

シード 1. 広島国際学院 2. 廿日市 3. 修道 4. 福山誠之館 5. 広島なぎさ 6. 近大附属広島(福山校) 7. 広島井口 8. 崇徳
9. 舟入 10. 美鈴が丘 11. 広島学院 12. 広島工業大学

4回戦(準々決勝)

No.	4001	1	広島国際学院	3	—	0	16	崇徳	No.	4002	17	広島なぎさ	3	—	2	32	福山誠之館		
4 回戦 1 試合	S1	1	窪田 晃大 ②	○	6	—	2	1 牧 大斗 ②	4 回戦 2 試合	S1	1	横山 航大 ②	○	5	—	7	○	1 寺田 涼太郎 ②	
		D1	3	酒井 和 ①	○	6	—	2			4 杉山 達哉 ①	D1	3	山本 陽 ②	○	6	—	1	3 谷中 来希 ②
		5	朝妻 真弥 ②	○	6	—	2	6 植田 浩暉 ①			4	原 優斗 ②	○	6	—	1	4 三本竹 夏生 ②		
	D2	S2	2	田中 優次 ②	○	6	—	0		3 大畑 孝生 ②	S2	2	寺川 陽基 ②	○	1	—	6	○	2 江草 春樹 ①
		6	牧野 明 ②	○	5	—	0	5 久留原 充起 ①		D2	6	高橋 猛 ②	○	6	—	4	5 近藤 汰一 ②		
		9	金澤 蒼空 ②	○	5	—	0	7 吉田 慧星 ②		7	坂井 大輔 ②	○	6	—	4	7 近藤 修造 ①			
S3	4	大田 恵士 ②	○	6	—	0	8 高木 哲慧 ②	S3	5	田村 瑛 ②	○	6	—	1	6 門田 真弥 ②				

5回戦(準決勝)

No.	4003	33	修道	3	—	1	48	近大附属広島(福山校)	No.	4004	49	広島井口	1	—	3	64	廿日市		
4 回戦 3 試合	S1	1	澤井 颯来 ①	○	0	—	6	○	1 工藤 翼 ①	4 回戦 4 試合	S1	4	勝部 湊 ①	○	1	—	6	○	1 田中 晴 ②
		D1	4	遊佐 悠治 ②	○	6	—	2	2 新井 寿紀 ②			D1	1	千同 力生 ②	○	6	—	0	3 杉村 孔亮 ②
		5	杉山 快斗 ②	○	6	—	2	5 心石 結 ①	3			岡野 至流 ②	○	6	—	0	5 高山 周大 ①		
	D2	S2	2	吉田 壮太郎 ②	○	6	—	1	4 佐々木 智哉 ①		S2	5	中川 稜大 ②	○	0	—	6	○	2 藤川 典真 ①
		8	三谷 咲仁 ①	○	6	—	1	3 広瀬 拓未 ①	D2		2	筒井 貴仁 ②	○	1	—	6	○	4 尾原 侑空 ②	
		9	曾田 拓夢 ①	○	6	—	1	7 小西 颯空 ①	6		高坂 友洋 ②	○	6	—	6	○	8 大谷 祐貴 ②		
S3	3	大谷 哲 ②	○	0	—	0	6 岩本 海輝 ②	S3	7	小川 泰生 ①	○	6	—	0	9 西本 理恩 ①				

5回戦(準決勝)

No.	5001	1	広島国際学院	3	—	0	17	広島なぎさ	No.	5002	33	修道	3	—	2	64	廿日市		
5 回戦 1 試合	S1	1	窪田 晃大 ②	○	6	—	0	1 横山 航大 ②	5 回戦 2 試合	S1	1	澤井 颯来 ①	○	2	—	6	○	1 田中 晴 ②	
		D1	4	大田 恵士 ②	○	6	—	1			2 寺川 陽基 ②	D1	4	遊佐 悠治 ②	○	6	—	0	3 杉村 孔亮 ②
		5	朝妻 真弥 ②	○	6	—	1	8 松尾 昌幸 ②			5	杉山 快斗 ②	○	6	—	0	5 高山 周大 ①		
	D2	S2	2	田中 優次 ②	○	6	—	0		5 田村 瑛 ②	S2	2	吉田 壮太郎 ②	○	2	—	6	○	2 藤川 典真 ①
		6	牧野 明 ②	○	4	—	1	4 原 優斗 ②		D2	8	三谷 咲仁 ①	○	6	—	2	4 尾原 侑空 ②		
		9	金澤 蒼空 ②	○	4	—	1	6 高橋 猛 ②		9	曾田 拓夢 ①	○	6	—	2	8 大谷 祐貴 ②			
S3	3	酒井 和 ①	○	5	—	0	7 坂井 大輔 ②	S3	3	大谷 哲 ②	○	6	—	0	9 西本 理恩 ①				

6回戦(決勝)

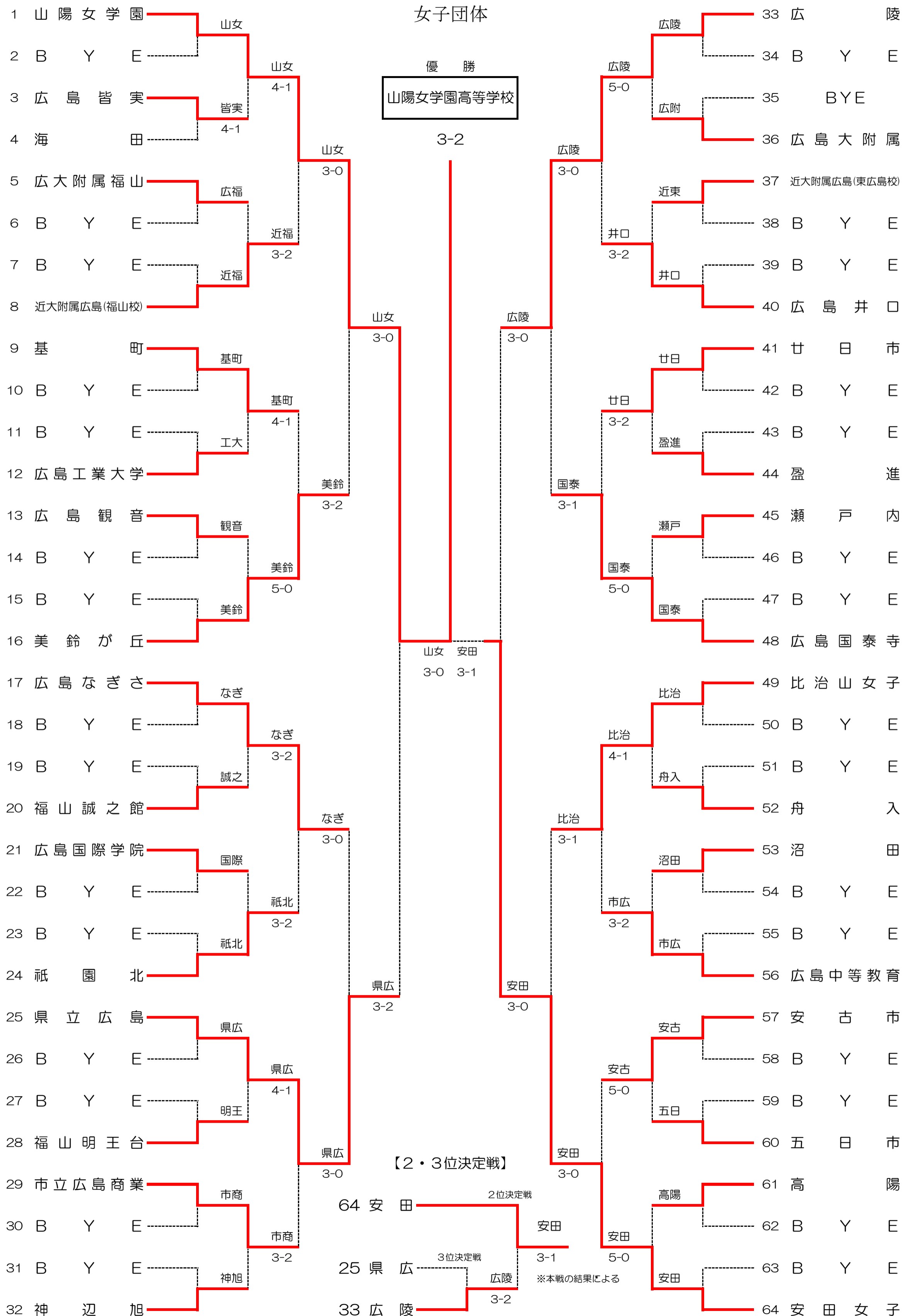
No.	6001	1	広島国際学院	4	—	1	33	修道	
6 回戦 1 試合	S1	1	窪田 晃大 ②	○	6	—	0	1 澤井 颯来 ①	
		D1	5	朝妻 真弥 ②	○	4	—	6	○
		6	牧野 明 ②	○	4	—	6	○	
	D2	S2	2	田中 優次 ②	○	6	—	3	3 大谷 哲 ②
		4	大田 恵士 ②	○	6	—	2	8 三谷 咲仁 ①	
		9	金澤 蒼空 ②	○	6	—	2	9 曾田 拓夢 ①	
S3	3	酒井 和 ①	○	6	—	1	6 海道 俊貴 ②		

3位決定戦

No.	8001	17	広島なぎさ	0	—	3	64	廿日市		
3 位 決定戦	S1	1	横山 航大 ②	○	2	—	6	○	1 田中 晴 ②	
		D1	2	寺川 陽基 ②	○	4	—	6	○	
		6	高橋 猛 ②	○	4	—	6	○		
	D2	S2	3	山本 陽 ②	○	0	—	6	○	2 藤川 典真 ①
		4	原 優斗 ②	○	0	—	6	○	5 高山 周大 ①	
		7	坂井 大輔 ②	○	0	—	6	○	7 田中 大雅 ②	
S3	5	田村 瑛 ②	○	0	—	6	○	9 西本 理恩 ①		

2位決定戦 本トーナメントの結果による

No.	9001	33	修道	3	—	2	64	廿日市		
2 位 決定戦	S2	1	澤井 颯来 ①	○	2	—	6	○	1 田中 晴 ②	
		D2	4	遊佐 悠治 ②	○	6	—	0	3 杉村 孔亮 ②	
		5	杉山 快斗 ②	○	6	—	0	5 高山 周大 ①		
	D3	S3	2	吉田 壮太郎 ②	○	2	—	6	○	2 藤川 典真 ①
		8	三谷 咲仁 ①	○	6	—	2	4 尾原 侑空 ②		
		9	曾田 拓夢 ①	○	6	—	2	8 大谷 祐貴 ②		
S4	3	大谷 哲 ②	○	6	—	0	9 西本 理恩 ①			



1回戦

Table with 10 columns: No., 1002, 3, 広島皆実, 4, -, 1, 4, 海田. Rows include S1, D1, S2, D2, S3 with player names and scores.

2回戦

Table with 10 columns: No., 2001, 1, 山陽女学園, 4, -, 1, 3, 広島皆実, No., 2002, 5, 広大附属福山, 2, -, 3, 8, 近大附属広島(福山校). Rows include S1, D1, S2, D2, S3 with player names and scores.

Table with 10 columns: No., 2003, 9, 基町, 4, -, 1, 12, 広島工業大学, No., 2004, 13, 広島観音, 0, -, 5, 16, 美鈴が丘. Rows include S1, D1, S2, D2, S3 with player names and scores.

Table with 10 columns: No., 2005, 17, 広島なぎさ, 3, -, 2, 20, 福山誠之館, No., 2006, 21, 広島国際学院, 2, -, 3, 24, 祇園北. Rows include S1, D1, S2, D2, S3 with player names and scores.

Table with 10 columns: No., 2007, 25, 県立広島, 4, -, 1, 28, 福山明王台, No., 2008, 29, 市立広島商業, 3, -, 2, 32, 神辺旭. Rows include S1, D1, S2, D2, S3 with player names and scores.

Table with 10 columns: No., 2009, 33, 広陵, 5, -, 0, 36, 広島大附属, No., 2010, 37, 近大附属広島(東広島校), 2, -, 3, 40, 広島井口. Rows include S1, D1, S2, D2, S3 with player names and scores.

Table with 10 columns: No., 2011, 41, 廿日市, 3, -, 2, 44, 盈進, No., 2012, 45, 瀬戸内, 0, -, 5, 48, 広島国泰寺. Rows include S1, D1, S2, D2, S3 with player names and scores.

Table with 10 columns: No., 2013, 49, 比治山女子, 4, -, 1, 52, 舟入, No., 2014, 53, 沼田, 2, -, 3, 56, 広島中等教育. Rows include S1, D1, S2, D2, S3 with player names and scores.

Table with 10 columns: No., 2015, 57, 安古市, 5, -, 0, 60, 五日市, No., 2016, 61, 高陽, 0, -, 5, 64, 安田女子. Rows include S1, D1, S2, D2, S3 with player names and scores.

3回戦

No.	3001	1	山陽女学園	3	—	0	8	近大附属広島(福山校)	No.	3002	9	基町	2	—	3	16	美鈴が丘		
3 回戦	S1	1	中岡 咲心 ①	○	6	—	0	1 大畑 衣櫻 ②	3 回戦	S1	1	前原 百花 ①	○	2	—	6	○	1 天堂 侑羅 ②	
		2	高 絢果 ②	○	6	—	0	3 小笠原 一紗 ①			D1	2	吉川 彩由希 ②	○	6	—	4	○	3 高光 理紗子 ②
		5	井上 佳苗 ①	○	6	—	0	9 土屋 陽由 ①				6	棚野 菜々里 ①	○	6	—	4	○	4 梅田 真帆 ②
	D2	3	久富 祐佳 ②	○	6	—	0	2 平川 音愛 ①	2 試合	S2	3	石橋 すばる ②	○	6	—	2	○	2 田上 優奈 ②	
		6	マクネアララ 月子 ①	○	2	—	0	4 西山 朱莉 ①			D2	4	和田 菜々子 ②	○	0	—	6	○	5 坂田 綾子 ①
		7	近貞 華那 ①	○	—	—	0	8 佐藤 藍弥 ①				5	藤野 咲良 ②	○	—	—	6	○	8 稲田 梨々香 ②
S3	4	藤本 麻璃花 ①	○	—	—	—	6 木坂 桜 ②	S3	7	今田 亜彩 ①	○	1	—	6	○	6 門藤 舞 ②			

4回戦(準々決勝)

No.	3003	17	広島なぎさ	3	—	0	24	祇園北	No.	3004	25	県立広島	3	—	0	29	市立広島商業		
3 回戦	S1	1	新 衣梨花 ②	○	6	—	0	1 森岡 楓和 ②	3 回戦	S1	1	柄 恵里香 ②	○	6	—	2	○	1 稲村 真優 ②	
		3	享保 杏奈 ②	○	6	—	1	2 三宅 愛果 ②			D1	2	金川 晴香 ②	○	6	—	2	○	3 禰宜元 瑞希 ②
		8	田中 結菜 ②	○	6	—	1	4 城本 彩葉 ②				4	河内 楓 ①	○	6	—	2	○	5 田中 佑実 ②
	D2	2	金田 湖雪 ①	○	6	—	1	5 平野 花歩 ②	4 試合	S2	3	上田 伽音 ②	○	6	—	2	○	2 大塚 倫子 ②	
		6	米原 涼水 ②	○	5	—	1	3 小島 七瀬 ②			D2	5	向田 紗彩 ②	○	—	—	—	○	6 河内 晴菜 ②
		7	廣瀬 友乃 ①	○	—	—	1	7 佐々木 琴羽 ①				8	舩田 穂香 ①	○	—	—	—	○	7 増木 里奈 ②
S3	9	市原 来望 ②	○	—	—	—	6 山下 来望 ①	S3	7	岡部 明生 ②	○	—	—	—	○	4 山本 花菜 ②			

5回戦(準決勝)

No.	3005	33	広陵	3	—	0	40	広島井口	No.	3006	41	廿日市	1	—	3	48	広島国泰寺		
3 回戦	S1	1	平川 瑠菜 ②	○	6	—	0	1 炭谷 咲希 ②	3 回戦	S1	1	早川 葵 ②	○	3	—	6	○	3 松崎 莉央 ②	
		4	宮原 万奈華 ②	○	6	—	1	4 大中 実咲 ②			D1	2	小石川 愛梨 ②	○	0	—	6	○	5 三木 詩子 ②
		5	磯貝 莉瑠 ②	○	6	—	1	7 遊佐 ひなの ②				4	島田 咲々 ②	○	—	—	6	○	6 宇高 沙藍 ①
	D2	2	村田 結愛 ①	○	6	—	2	3 市橋 月渚 ②	6 試合	S2	3	藤本 怜矢 ①	○	6	—	0	○	7 中川 晴翔 ①	
		6	原田 陽菜 ①	○	2	—	1	5 石原 小桜 ②			D2	5	有永 朱里 ②	○	5	—	7	○	4 木村 愛伽 ②
		7	中西 美羽 ①	○	—	—	1	8 寺島 真衣 ②				6	松原 実来 ②	○	—	—	7	○	8 中山 姫奈 ②
S3	3	茶園 里咲 ②	○	—	—	—	6 藤井 美優 ②	S3	9	上野 七菜 ②	○	1	—	5	○	9 鍋屋 日菜穂 ①			

6回戦(決勝)

No.	3007	49	比治山女子	3	—	1	56	広島中等教育	No.	3008	57	安古市	0	—	3	64	安田女子		
3 回戦	S1	1	正本 愛莉 ②	○	6	—	0	2 合田 真心 ②	3 回戦	S1	2	仲谷 結衣 ②	○	0	—	6	○	1 藤山 心羽 ②	
		2	栗栖 奈那 ②	○	6	—	3	3 西川 結羽 ②			D1	1	丸山 美咲 ②	○	0	—	6	○	4 中山 瑠七 ②
		3	藤山 有紀 ②	○	6	—	3	6 山内 結奏 ②				6	迫 彩葉 ②	○	—	—	6	○	5 上杉 日奈詩 ①
	D2	4	河野 彩加 ②	○	4	—	6	○	4 大貫 愛莉 ②	8 試合	S2	4	平田 彩瑛 ②	○	0	—	6	○	2 濱本 弥 ①
		5	一色 柚希 ②	○	7	—	5	7 土橋 芽生 ②	D2			3	馬久地 華依 ①	○	0	—	5	○	3 北國 芽吹 ①
		6	山崎 りこ ①	○	—	—	5	9 山下 莉佳 ②				7	中野 歩乃実 ①	○	—	—	5	○	7 日高 春奈 ①
S3	7	菅 七菜実 ①	○	4	—	4	5 下澤 美咲 ②	S3	5	沖 明寿香 ②	○	—	—	—	○	6 藤井 綾乃 ①			

6回戦(決勝) 3位決定戦

No.	6001	1	山陽女学園	3	—	2	64	安田女子	No.	8001	25	県立広島	2	—	3	33	広陵			
6 回戦	S1	2	高 絢果 ②	○	6	—	0	1 藤山 心羽 ②	3 位 決定 戦	S1	1	柄 恵里香 ②	○	0	—	6	○	1 平川 瑠菜 ②		
		1	中岡 咲心 ①	○	6	—	0	4 中山 瑠七 ②			D1	2	金川 晴香 ②	○	6	—	3	○	3 茶園 里咲 ②	
		5	井上 佳苗 ①	○	6	—	0	5 上杉 日奈詩 ①				3	上田 伽音 ②	○	6	—	3	○	6 原田 陽菜 ①	
	D2	3	久富 祐佳 ②	○	4	—	6	○	2 濱本 弥 ①	2 試合	S2	5	向田 紗彩 ②	○	0	—	6	○	2 村田 結愛 ①	
		6	マクネアララ 月子 ①	○	0	—	6	○	6 藤井 綾乃 ①			D2	4	河内 楓 ①	○	2	—	6	○	4 宮原 万奈華 ②
		8	佐々木 志希 ①	○	—	—	6	○	7 日高 春奈 ①				8	舩田 穂香 ①	○	2	—	6	○	5 磯貝 莉瑠 ②
S3	4	藤本 麻璃花 ①	○	6	—	1	3 北國 芽吹 ①	S3	7	岡部 明生 ②	○	6	—	0	○	7 中西 美羽 ①				

2位決定戦 本トーナメントの結果による

No.	9001	64	安田女子				3	-	1	33	広陵			
2 位 決 定 戦	S2	1	藤山 心羽	②		1	-	6	○	1	平川 瑠菜	②		
	D2	4	中山 瑠七	②	○	6	-	1		3	茶園 里咲	②		
		5	上杉 日奈詩	①						5	磯貝 莉瑠	②		
	S3	2	濱本 弥	①		3	-	4		2	村田 結愛	①		
	D3	6	藤井 綾乃	①	○	6	-	0		4	宮原 万奈華	②		
		7	日高 春奈	①						6	原田 陽菜	①		
	S4	3	北國 芽吹	①	○	6	-	0		7	中西 美羽	①		