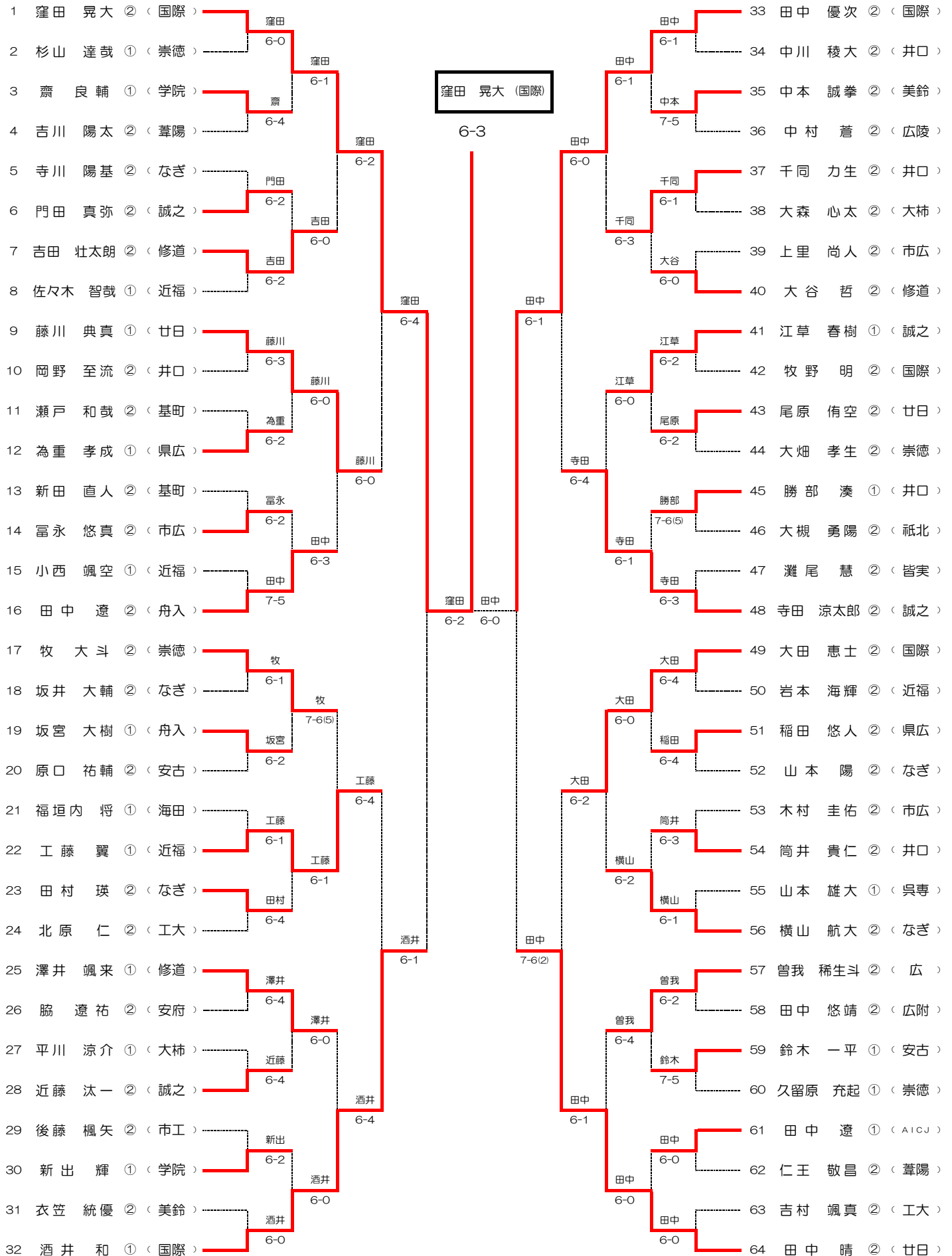


第74回 広島県高等学校テニス新人大会(個人の部)
兼 第15回 中国高等学校テニス新人大会広島県予選

男子シングルス

令和3年9月25日(土)、26日(日)
びんご運動公園テニスコート

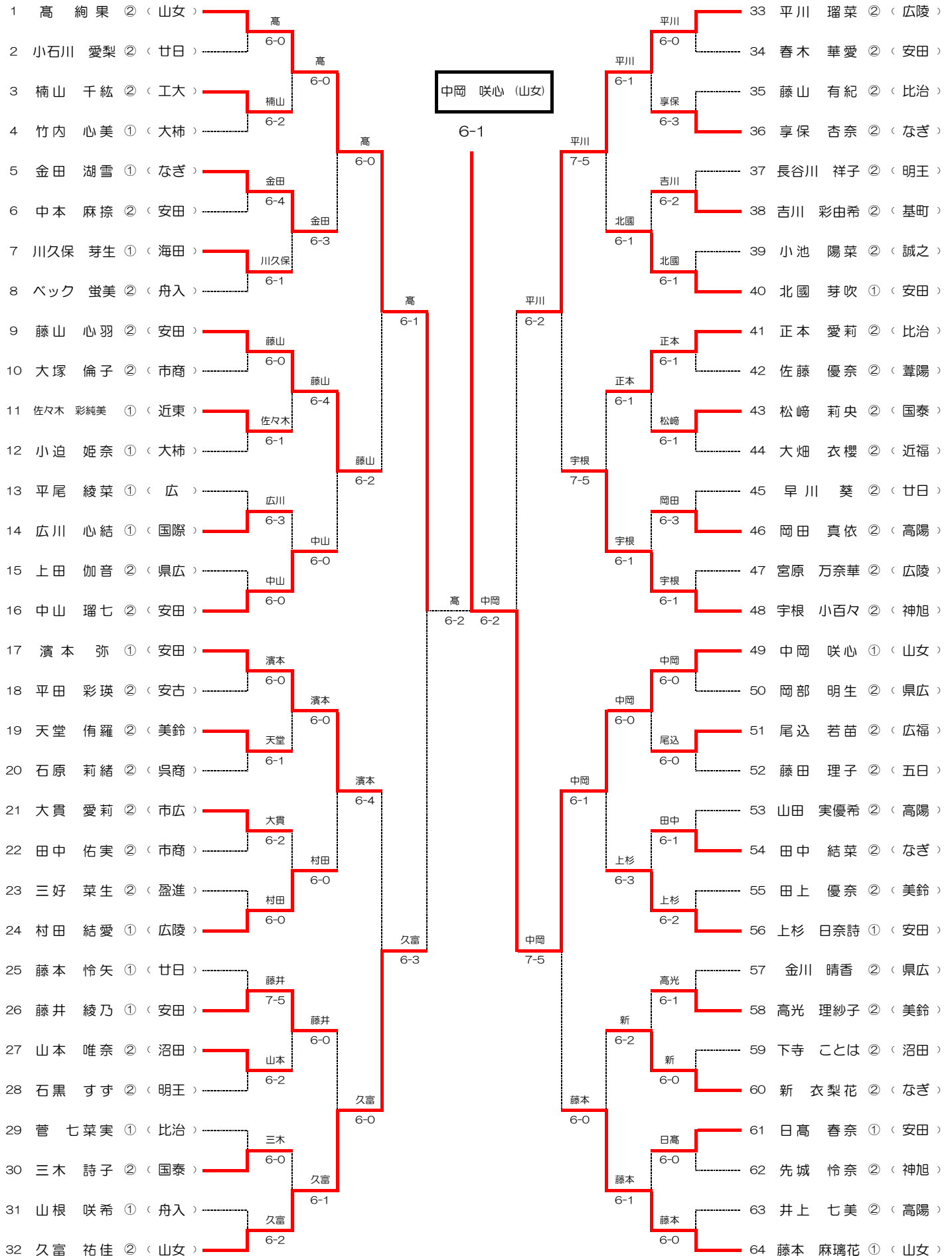


シード 1. 窪田 晃大(国際) 2~3. 田中 晴(廿日) 2~3. 田中 優次(国際) 4. 酒井 和(国際) 5. 牧 大斗(崇徳) 6. 寺田 涼太郎(誠之)
7. 大田 恵士(国際) 8. 田中 遼(舟入) 9. 藤川 典真(廿日) 10. 横山 航大(なぎ) 11~14. 江草 春樹(誠之) 11~14. 北原 仁(工大)
11~14. 澤井 颯来(修道) 11~14. 大谷 哲(修道) 15. 曾我 稀生斗(広) 16~17. 佐々木 智哉(近福) 16~17. 寺川 陽基(なぎ)

第74回 広島県高等学校テニス新人大会（個人の部）
兼 第15回 中国高等学校テニス新人大会広島県予選

女子シングルス

令和3年9月25日（土）、26日（日）
びんご運動公園テニスコート

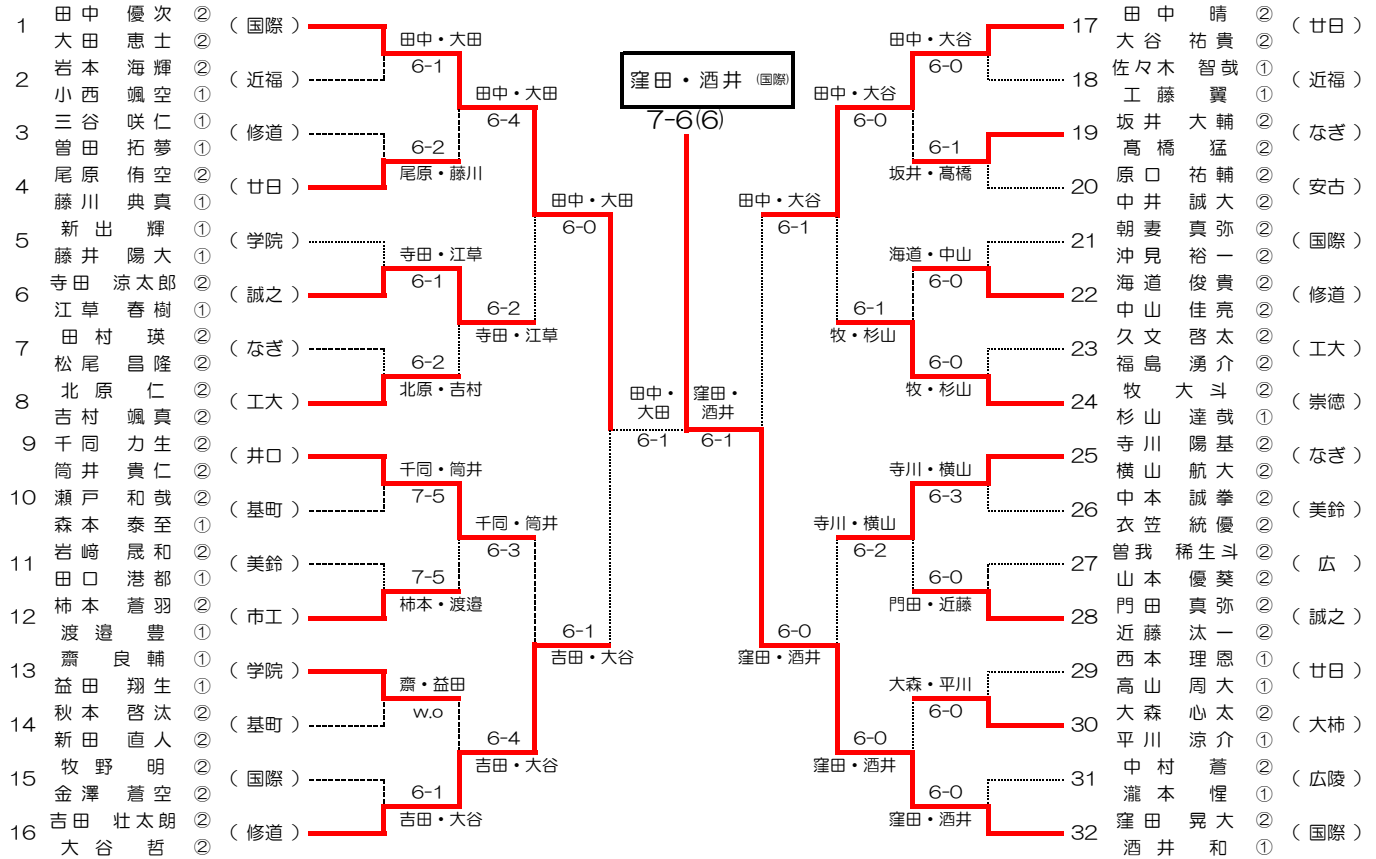


シード 1. 高 絢果(山女) 2. 藤本 麻璃花(山女) 3. 平川 瑠菜(広陵) 4. 久富 祐佳(山女) 5. 濱本 弥(安田) 6. 宇根 小百々(神旭)
7. 中岡 咲心(山女) 8. 中山 瑠七(安田) 9. 藤山 心羽(安田) 10~11. 上杉 日奈詩(安田) 10~11. 正本 愛莉(比治) 12~13. 村田 結愛(広陵)
12~13. 藤本 怜矢(廿日) 14. 北國 芽吹(安田) 15. 金川 晴香(県広) 16~17. バック 蛍美(舟入) 16~17. 金田 湖雪(なぎ)

第74回 広島県高等学校テニス新人大会(個人の部)
兼 第15回 中国高等学校テニス新人大会広島県予選

男子ダブルス

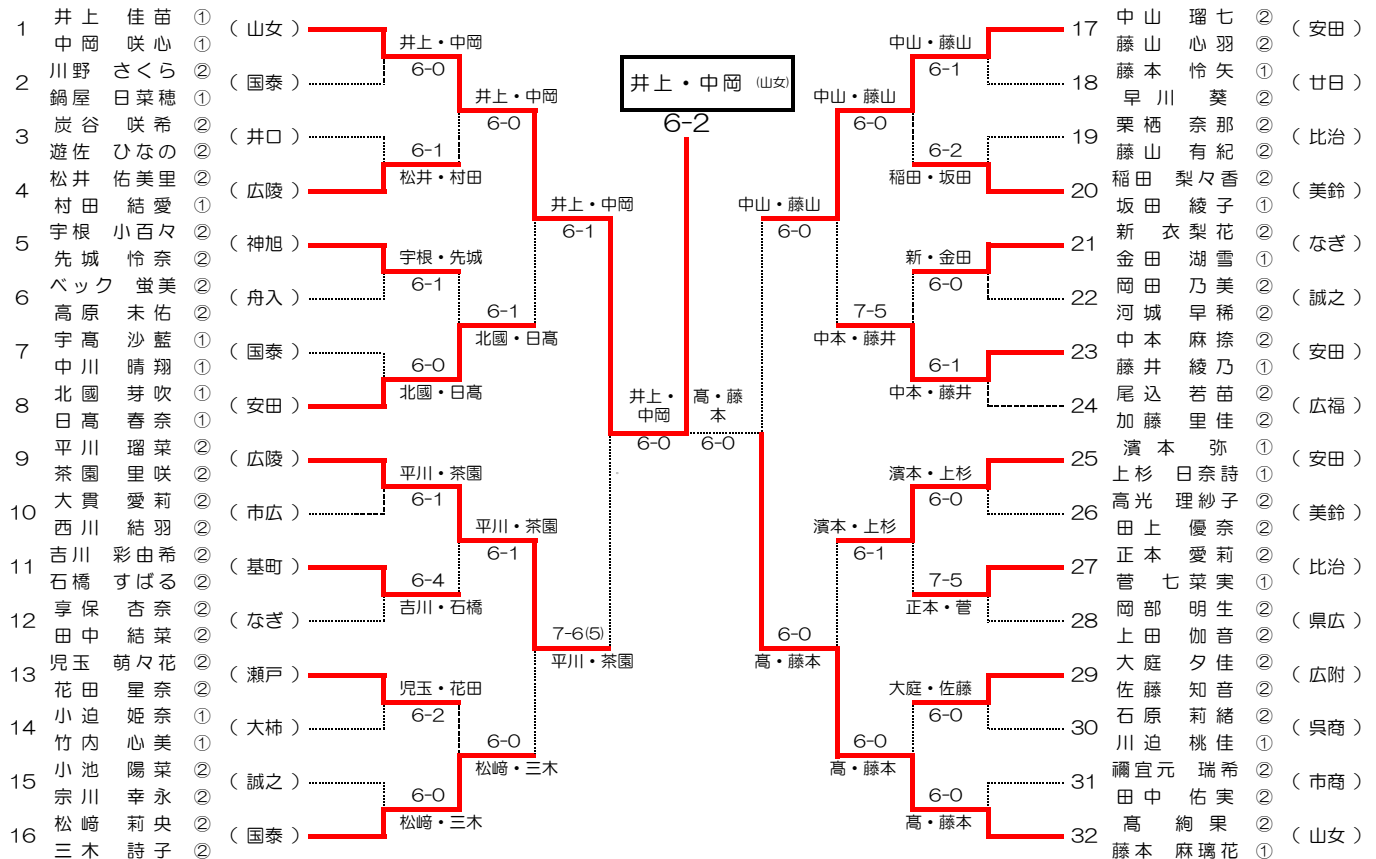
令和3年9月25日(土)、26日(日)
びんご運動公園テニスコート



第74回 広島県高等学校テニス新人大会(個人の部)
兼 第15回 中国高等学校テニス新人大会広島県予選

女子ダブルス

令和3年9月25日(土)、26日(日)
びんご運動公園テニスコート



第15回 中国高等学校新人テニス大会 広島県代表 推薦順位

男子ダブルス

| 団体後順位 | 順位 | ドローNo. | 名前1 | 学年 | 名前2 | 学年 | 学校 |
|-------|----|--------|--------|----|-------|----|----|
| | 1 | 32 | 窪田 晃大 | ② | 酒井 和 | ① | 国際 |
| | 2 | 1 | 田中 優次 | ② | 大田 恵士 | ② | 国際 |
| | 3 | 16 | 吉田 壮太郎 | ② | 大谷 哲 | ② | 修道 |
| | 4 | 17 | 田中 晴 | ② | 大谷 祐貴 | ② | 廿日 |
| | 5 | 9 | 千同 力生 | ② | 筒井 貴仁 | ② | 井口 |
| | 6 | 6 | 寺田 涼太郎 | ② | 江草 春樹 | ① | 誠之 |
| | 7 | 24 | 牧 大斗 | ② | 杉山 達哉 | ① | 崇徳 |
| | 8 | 25 | 寺川 陽基 | ② | 横山 航大 | ② | なぎ |
| | 9 | 22 | 海道 俊貴 | ② | 中山 佳亮 | ② | 修道 |
| | 10 | 19 | 坂井 大輔 | ② | 高橋 猛 | ② | なぎ |
| | 11 | 13 | 齋 良輔 | ① | 益田 翔生 | ① | 学院 |
| | 12 | 28 | 門田 真弥 | ② | 近藤 汰一 | ② | 誠之 |
| | 13 | 8 | 北原 仁 | ② | 吉村 颯真 | ② | 工大 |
| | 14 | 12 | 柿本 蒼羽 | ② | 渡邊 豊 | ① | 市工 |
| | 15 | 4 | 尾原 侑空 | ② | 藤川 典真 | ① | 廿日 |
| | 16 | 30 | 大森 心太 | ② | 平川 涼介 | ① | 大柿 |

女子ダブルス

| 団体後順位 | 順位 | ドローNo. | 名前1 | 学年 | 名前2 | 学年 | 学校 |
|-------|----|--------|--------|----|--------|----|----|
| | 1 | 1 | 井上 佳苗 | ① | 中岡 咲心 | ① | 山女 |
| | 2 | 32 | 高 絢果 | ② | 藤本 麻璃花 | ① | 山女 |
| | 3 | 17 | 中山 瑠七 | ② | 藤山 心羽 | ② | 安田 |
| | 4 | 9 | 平川 瑠菜 | ② | 茶園 里咲 | ② | 広陵 |
| | 5 | 25 | 濱本 弥 | ① | 上杉 日奈詩 | ① | 安田 |
| | 6 | 23 | 中本 麻捺 | ② | 藤井 綾乃 | ① | 安田 |
| | 7 | 8 | 北國 芽吹 | ① | 日高 春奈 | ① | 安田 |
| | 8 | 16 | 松崎 莉央 | ② | 三木 詩子 | ② | 国泰 |
| | 9 | 21 | 新 衣梨花 | ② | 金田 湖雪 | ① | なぎ |
| | 10 | 4 | 松井 佑美里 | ② | 村田 結愛 | ① | 広陵 |
| | 11 | 13 | 児玉 萌々花 | ② | 花田 星奈 | ② | 瀬戸 |
| | 12 | 20 | 稲田 梨々香 | ② | 坂田 綾子 | ① | 美鈴 |
| | 13 | 11 | 吉川 彩由希 | ② | 石橋 すばる | ② | 基町 |
| | 14 | 5 | 宇根 小百々 | ② | 先城 怜奈 | ② | 神旭 |
| | 15 | 29 | 大庭 夕佳 | ② | 佐藤 知音 | ② | 広附 |
| | 16 | 27 | 正本 愛莉 | ② | 菅 七菜実 | ① | 比治 |

男子シングルス

| 団体後順位 | 順位 | ドローNo. | 名前 | 学年 | 学校 |
|-------|----|--------|--------|----|------|
| | 1 | 1 | 窪田 晃大 | ② | 国際 |
| | 2 | 33 | 田中 優次 | ② | 国際 |
| | 3 | 64 | 田中 晴 | ② | 廿日 |
| | 4 | 32 | 酒井 和 | ① | 国際 |
| | 5 | 48 | 寺田 涼太郎 | ② | 誠之 |
| | 6 | 9 | 藤川 典真 | ① | 廿日 |
| | 7 | 22 | 工藤 翼 | ① | 近福 |
| | 8 | 49 | 大田 恵士 | ② | 国際 |
| | 9 | 41 | 江草 春樹 | ① | 誠之 |
| | 10 | 16 | 田中 遼 | ② | 舟入 |
| | 11 | 56 | 横山 航大 | ② | なぎ |
| | 12 | 7 | 吉田 壮太郎 | ② | 修道 |
| | 13 | 17 | 牧 大斗 | ② | 崇徳 |
| | 14 | 57 | 曾我 稀生斗 | ② | 広 |
| | 15 | 25 | 澤井 颯来 | ① | 修道 |
| | 16 | 37 | 千同 力生 | ② | 井口 |
| | 17 | 51 | 稲田 悠人 | ② | 県広 |
| | 18 | 59 | 鈴木 一平 | ① | 安古 |
| | 19 | 43 | 尾原 侑空 | ② | 廿日 |
| | 20 | 28 | 近藤 汰一 | ② | 誠之 |
| | 21 | 35 | 中本 誠拳 | ② | 美鈴 |
| | 22 | 19 | 坂宮 大樹 | ① | 舟入 |
| | 23 | 45 | 勝部 湊 | ① | 井口 |
| | 24 | 6 | 門田 真弥 | ② | 誠之 |
| | 25 | 23 | 田村 瑛 | ② | なぎ |
| | 26 | 30 | 新出 輝 | ① | 学院 |
| | 27 | 3 | 齋 良輔 | ① | 学院 |
| | 28 | 54 | 筒井 貴仁 | ② | 井口 |
| | 29 | 14 | 富永 悠真 | ② | 市広 |
| | 30 | 12 | 為重 孝成 | ① | 県広 |
| | 31 | 40 | 大谷 哲 | ② | 修道 |
| | 32 | 61 | 田中 遼 | ① | AICJ |

女子シングルス

| 団体後順位 | 順位 | ドローNo. | 名前 | 学年 | 学校 |
|-------|----|--------|---------|----|----|
| | 1 | 49 | 中岡 咲心 | ① | 山女 |
| | 2 | 1 | 高 絢果 | ② | 山女 |
| | 3 | 32 | 久富 祐佳 | ② | 山女 |
| | 4 | 33 | 平川 瑠菜 | ② | 広陵 |
| | 5 | 9 | 藤山 心羽 | ② | 安田 |
| | 6 | 48 | 宇根 小百々 | ② | 神旭 |
| | 7 | 64 | 藤本 麻璃花 | ① | 山女 |
| | 8 | 17 | 濱本 弥 | ① | 安田 |
| | 9 | 24 | 村田 結愛 | ① | 広陵 |
| | 10 | 41 | 正本 愛莉 | ② | 比治 |
| | 11 | 56 | 上杉 日奈詩 | ① | 安田 |
| | 12 | 26 | 藤井 綾乃 | ① | 安田 |
| | 13 | 40 | 北國 芽吹 | ① | 安田 |
| | 14 | 16 | 中山 瑠七 | ② | 安田 |
| | 15 | 5 | 金田 湖雪 | ① | なぎ |
| | 16 | 60 | 新 衣梨花 | ② | なぎ |
| | 17 | 38 | 吉川 彩由希 | ② | 基町 |
| | 18 | 27 | 山本 唯奈 | ② | 沼田 |
| | 19 | 30 | 三木 詩子 | ② | 国泰 |
| | 20 | 46 | 岡田 真依 | ② | 高陽 |
| | 21 | 54 | 田中 結菜 | ② | なぎ |
| | 22 | 36 | 享保 杏奈 | ② | なぎ |
| | 23 | 21 | 大貫 愛莉 | ② | 市広 |
| | 24 | 3 | 楠山 千紜 | ② | 工大 |
| | 25 | 58 | 高光 理紗子 | ② | 美鈴 |
| | 26 | 61 | 日高 春奈 | ① | 安田 |
| | 27 | 7 | 川久保 芽生 | ① | 海田 |
| | 28 | 11 | 佐々木 彩純美 | ① | 近東 |
| | 29 | 43 | 松崎 莉央 | ② | 国泰 |
| | 30 | 51 | 尾込 若苗 | ② | 広福 |
| | 31 | 19 | 天堂 侑羅 | ② | 美鈴 |
| | 32 | 14 | 広川 心結 | ① | 国際 |