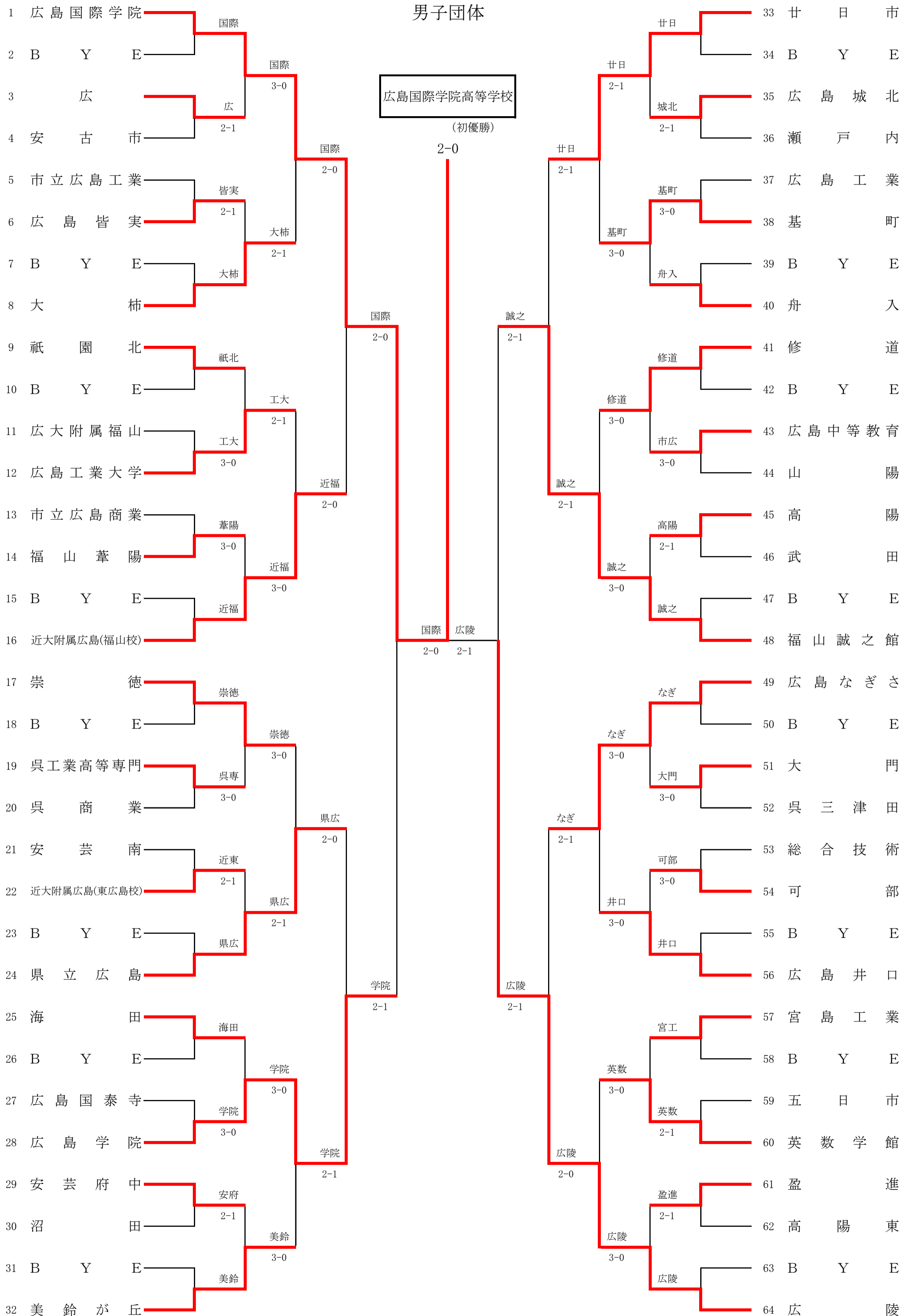


令和3年度 第74回 広島県高等学校総合体育大会テニス競技

兼 第78回 全国高等学校対抗テニス大会 兼 第61回 中国高等学校テニス選手権大会広島県代表

5月29日 No. 1~No. 48 やまみ三原運動公園テニスコート
No. 49~No. 64 びんご運動公園テニスコート
30日 びんご運動公園テニスコート

男子団体



シード 1. 広島国際学院 2. 広島 3. 廿日市 4. 美鈴が丘
 5. 崇徳 6. 福山誠之館 7. 広島なぎさ 8~9. 近大附属広島(福山校)
 8~9. 祇園北 10. 広島井口 11. 修道 12. 県立広島

1回戦

No.	1001	3	広	2	—	1	4	安古市	No.	1002	5	市立広島工業	1	—	2	6	広島皆実		
1	回戦	D	3 外裏 大記 ③ 4 手嶋 大和 ②	0	—	6	0	4 坂宮 龍斗 ③ 5 平原 航佑 ③	1	回戦	D	3 小林 優太 ③ 4 清金 優市 ③	6	—	1	0	3 前田 雄哉 ③ 4 東 駿佑 ③		
1	試合	S1	1 村田 和優 ③	6	—	3	0	2 青木 陸 ③	2	試合	S1	2 柿本 蒼羽 ②	6	RET	—	4	6	0	1 竹田 智哉 ③
		S2	2 曾我 稀生斗 ②	6	—	3	0	3 原口 祐輔 ②			S2	5 竹本 宏志 ③	6	2	—	7	7	0	2 二藤 宏太 ③
No.	1003	11	広大附属福山	0	—	3	12	広島工業大学	No.	1004	13	市立広島商業	0	—	3	14	福山葦陽		
1	回戦	D	2 柿下 耀太 ② 4 佐藤 有真 ②	0	—	6	0	3 吉村 颯真 ② 5 溝手 悠人 ③	1	回戦	D	2 丸山 涼芽 ③ 4 阿部 蒼真 ③	1	—	6	0	2 新妻 空也 ③ 4 仁王 敬昌 ②		
3	試合	S1	1 中野 真一郎 ②	0	—	6	0	1 岡村 匠真 ③	4	試合	S1	1 藤本 健太 ②	3	—	6	0	3 佐藤 遥弥 ③		
		S2	3 川原 叶成 ②	2	—	6	0	2 北原 仁 ②			S2	3 川上 爽汰 ②	4	—	6	0	5 吉川 陽太 ②		
No.	1005	19	呉工業高等専門	3	—	0	20	呉商業	No.	1006	21	安芸南	1	—	2	22	近大附属広島(東広島校)		
1	回戦	D	2 濱野 智至 ③ 3 山本 雄大 ①	6	—	3	0	1 西谷 翔 ③ 3 濱口 晴輝 ③	1	回戦	D	2 森光 夏暉 ③ 3 宮崎 翔 ③	6	—	3	0	3 北長 武流 ③ 4 西村 翔平 ③		
5	試合	S1	1 松本 京之助 ③	6	—	0	0	2 松下 琴和 ③	6	試合	S1	1 大宅 悠太 ③	0	—	6	0	1 土肥 真大 ③		
		S2	4 丸岡 祐也 ③	6	—	3	0	4 船本 一晟 ③			S2	5 吉田 悠馬 ②	3	—	6	0	2 吉岡 幸哉 ③		
No.	1007	27	広島国泰寺	0	—	3	28	広島学院	No.	1008	29	安芸府中	2	—	1	30	沼田		
1	回戦	D	1 河内 雅空 ③ 2 井上 玲音 ③	1	—	6	0	1 奥原 太郎 ② 4 益田 翔生 ①	1	回戦	D	3 桑野 凱矢 ② 4 横野 想太郎 ②	2	—	6	0	3 山下 晃汰 ③ 4 澤村 柊慈 ②		
7	試合	S1	3 徳永 薫 ③	2	—	6	0	2 齋 良輔 ①	8	試合	S1	1 脇 遼祐 ②	6	—	1	0	1 留村 凌生 ③		
		S2	4 米澤 慶泰 ③	3	—	6	0	3 新出 輝 ①			S2	2 島田 拓哉 ②	6	—	3	0	2 渋川 椋平 ②		
No.	1009	35	広島城北	2	—	1	36	瀬戸内	No.	1010	37	広島工業	0	—	3	38	基町		
1	回戦	D	2 須本 悠哉 ③ 4 平野 優作 ③	5	—	7	0	2 菅 将輝 ③ 3 山崎 裕人 ③	1	回戦	D	2 樋野 晴輝 ③ 4 濱田 隆久 ②	0	—	6	0	3 山田 陽登 ③ 4 亀居 時元 ③		
9	試合	S1	1 松下 啓人 ③	6	—	3	0	1 小田 嵩登 ③	10	試合	S1	1 沖野 晴基 ③	1	—	6	0	1 吉田 幸太郎 ③		
		S2	3 福田 生喜 ③	6	—	3	0	4 大西 栄志 ③			S2	3 山根 飛和 ③	2	—	6	0	2 瀬戸 和哉 ②		
No.	1011	43	広島中等教育	3	—	0	44	山陽	No.	1012	45	高陽	2	—	1	46	武田		
1	回戦	D	4 上里 尚人 ② 5 木村 圭佑 ②	6	—	1	0	3 門松 空汰 ③ 5 西谷 陸翔 ①	1	回戦	D	2 西村 嘉済 ③ 3 高橋 貴太 ③	6	—	2	0	3 吉久 幸汰 ② 4 三好 翔 ②		
11	試合	S1	2 富永 悠真 ②	6	—	3	0	1 植村 匠 ③	12	試合	S1	1 前埜 京一 ③	4	—	6	0	1 井上 皓登 ③		
		S2	3 福田 直央 ③	6	—	2	0	4 福永ロマンマイケル ①			S2	4 小土 陽平 ③	6	—	3	0	2 基沖 景星 ③		
No.	1013	51	大門	3	—	0	52	呉三津田	No.	1014	53	総合技術	0	—	3	54	可部		
1	回戦	D	1 小林 巧実 ② 3 仁階堂 煌真 ②	6	—	0	0	3 長瀬 悠希 ① 4 玉谷 喜助 ①	1	回戦	D	2 平前 祐樹 ③ 4 余頃 秀歩 ③	5	—	7	0	2 立川 虹道 ③ 4 上田 藍生 ③		
13	試合	S1	2 佐藤 陽太 ②	6	—	3	0	1 大下 凜太郎 ③	14	試合	S1	1 金廣 陸斗 ③	0	—	6	0	1 佐伯 康太 ③		
		S2	4 岡村 碧 ②	6	—	2	0	2 清水 航希 ①			S2	3 堂場 史弥 ③	3	—	6	0	3 坂本 歩 ③		
No.	1015	59	五日市	1	—	2	60	英数学館	No.	1016	61	盈進	2	—	1	62	高陽東		
1	回戦	D	4 岩脇 秀典 ③ 5 沖野 晃太郎 ③	0	—	6	0	3 原田 龍弥 ② 4 土屋 誠 ②	1	回戦	D	1 橋本 侑典 ② 2 丹羽 弘基 ③	6	—	3	0	3 基沖 一貴 ③ 4 徳本 一輝 ③		
15	試合	S1	1 増本 晴弥 ③	6	2	—	7	7	0	1 門田 倭和 ③	16	試合	S1	3 福井 悠汰 ③	1	—	6	0	1 谷本 郁 ③
		S2	2 小田 遼風 ③	6	—	3	0	2 山本 瞭太 ③			S2	4 安原 淳正 ②	6	—	2	0	2 惣野 大貴 ③		

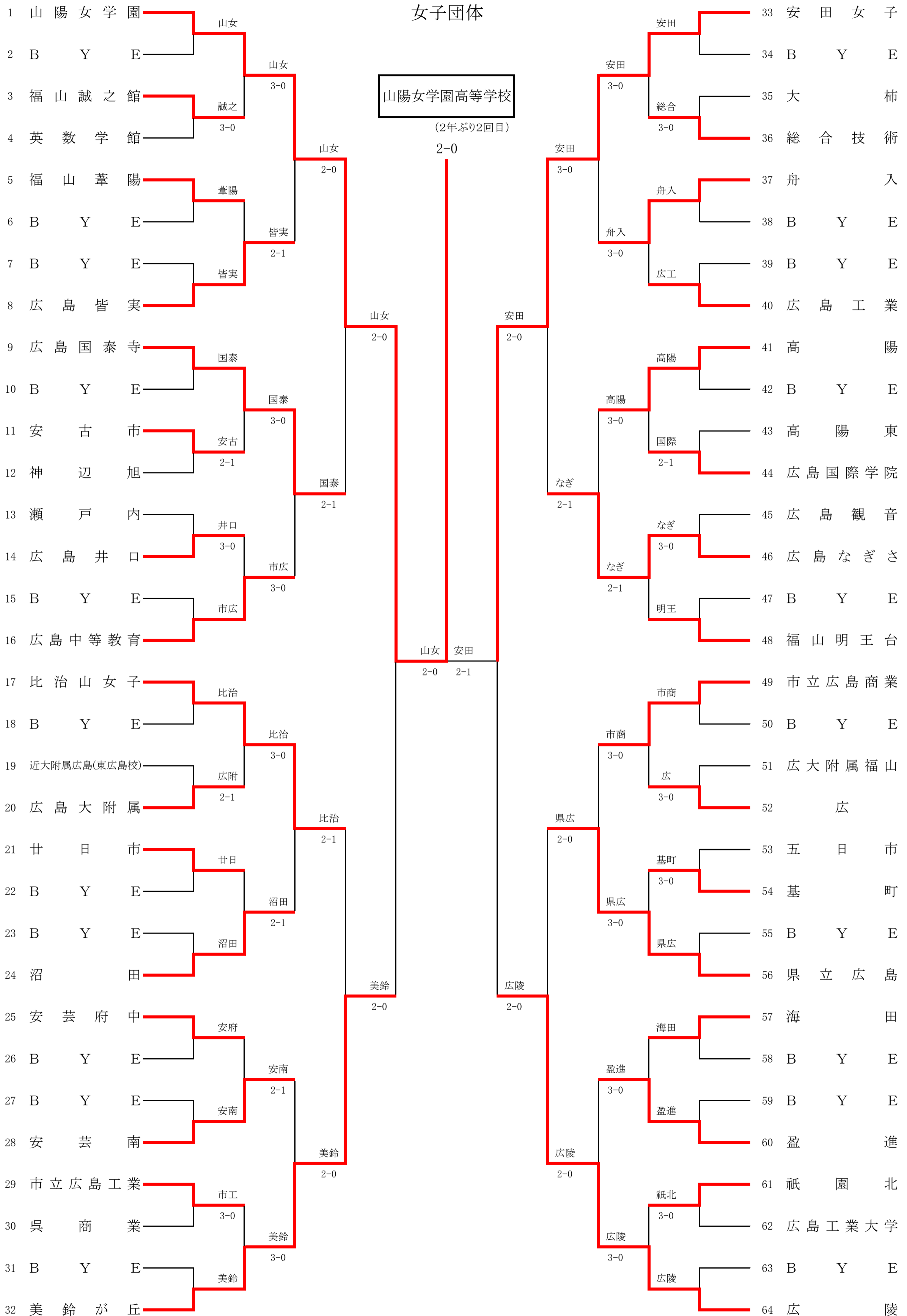
2回戦

No.	2001	1	広島国際学院	3	—	0	3	広	No.	2002	6	広島皆実	1	—	2	8	大柿
2	回戦	D	2 中本 悠水 ③ 5 大田 恵士 ②	6	—	0	0	3 外裏 大記 ③ 4 手嶋 大和 ②	2	回戦	D	3 前田 雄哉 ③ 4 東 駿佑 ③	5	—	7	0	3 大森 心太 ② 5 山本 弥輝 ③
1	試合	S1	1 蔵田 太洋 ③	6	—	0	0	1 村田 和優 ③	2	試合	S1	1 竹田 智哉 ③	4	—	6	0	1 畑本 倅毅 ③
		S2	3 窪田 晃大 ②	6	—	2	0	2 曾我 稀生斗 ②			S2	2 二藤 宏太 ③	6	—	3	0	2 三浦 壮太 ③
No.	2003	9	祇園北	1	—	2	12	広島工業大学	No.	2004	14	福山葦陽	0	—	3	16	近大附属広島(福山校)
2	回戦	D	2 三善 将汰 ③ 4 加川 昂汰 ③	2	—	6	0	3 吉村 颯真 ② 4 中野 佑音 ③	2	回戦	D	4 仁王 敬昌 ② 5 吉川 陽太 ②	1	—	6	0	2 當田 悠樹 ③ 4 佐々木 智哉 ①
3	試合	S1	1 田口 太陽 ③	6	—	4	0	1 岡村 匠真 ③	4	試合	S1	2 新妻 空也 ③	0	—	6	0	1 北村 晋悟 ③
		S2	3 平山 蒼 ③	3	—	6	0	2 北原 仁 ②			S2	3 佐藤 遥弥 ③	5	—	7	0	5 工藤 翼 ①
No.	2005	17	崇徳	3	—	0	19	呉工業高等専門	No.	2006	22	近大附属広島(東広島校)	1	—	2	24	県立広島
2	回戦	D	3 村田 琉晟 ③ 5 島田 圭音 ③	6	—	2	0	3 山本 雄大 ① 5 佐々木 萌匠 ③	2	回戦	D	3 北長 武流 ③ 4 西村 翔平 ③	4	—	6	0	3 山本 暉 ③ 4 山本 晃生 ③
5	試合	S1	1 牧 大斗 ②	6	—	1	0	1 松本 京之助 ③	6	試合	S1	1 土肥 真大 ③	3	—	6	0	1 赤木 和貴 ③
		S2	4 兼口 飛来 ③	6	—	3	0	2 濱野 智至 ③			S2	2 吉岡 幸哉 ③	6	—	3	0	2 稲田 悠人 ②
No.	2007	25	海田	0	—	3	28	広島学院	No.	2008	29	安芸府中	0	—	3	32	美鈴が丘
2	回戦	D	2 亀井 隆哉 ③ 4 福垣内 将 ①	4	—	6	0	1 奥原 太郎 ② 4 益田 翔生 ①	2	回戦	D	3 桑野 凱矢 ② 4 横野 想太郎 ②	2	—	6	0	2 山下 蓮人 ③ 3 青谷 拓実 ③
7	試合	S1	1 木河 勝太郎 ②	3	—	6	0	2 齋 良輔 ①	8	試合	S1	1 脇 遼祐 ②	1	—	6	0	1 假野 耀市 ③
		S2	3 前田 歩咲 ②	2	—	6	0	3 新出 輝 ①			S2	2 島田 拓哉 ②	3	—	6	0	5 中本 誠拳 ②

令和3年度 第74回 広島県高等学校総合体育大会テニス競技
 兼 第78回 全国高等学校対抗テニス大会 兼 第61回 中国高等学校テニス選手権大会広島県代表

5月29日、30日 びんご運動公園テニスコート

女子団体



シード 1. 山陽女学園 2. 広 陵 3. 安田女子 4. 美鈴が丘
 5. 比治山女子 6. 福山明王台 7. 市立広島商業 8~9. 広島中等教育
 8~9. 広島国泰寺 10~12. 県立広島 10~12. 高 陽 10~12. 沼 田

1回戦

No.	1001	3	福山誠之館	3	—	0	4	英数学館	No.	1002	11	安古市	2	—	1	12	神辺旭					
1回戦	D	3	峯下 莉緒 ③	○	6	—	0	2	1	D	1	黒瀬 菜々子 ③	○	6	—	4	3	中山 紗菜 ②				
		4	岸本 理沙 ③					4	回戦		5	藤井 涼音 ③					4	寺川 奈緒子 ②				
1	S1	1	小池 陽菜 ②	○	6	—	2	1	2	S1	2	大内 萌愛 ③	○	2	—	6	○	1	宇根 小百々 ②			
試合	S2	2	高田 はるか ③	○	6	—	2	3	試合	S2	4	井上 悠 ③	○	6	—	2		2	先城 怜奈 ②			
No.	1003	13	瀬戸内	0	—	3	14	広島井口	No.	1004	19	近大附属広島(東広島校)	1	—	2	20	広島大附属					
1回戦	D	2	藤原 ゆうあ ③		1	—	6	○	1	D	4	原本 亜美 ③		2	—	6	○	3	花岡 由萌 ①			
		3	児玉 萌々花 ②						回戦		5	吉崎 悠 ③						4	杉平 理佐子 ①			
3	S1	1	柳 佳奈 ③		1	—	6	○	4	S1	2	定棟 美空 ③		0	—	6	○	1	井上 香奈子 ②			
試合	S2	4	西原 春華 ③		4	—	6	○	試合	S2	3	岩本 心咲 ③	○	7	—	5		2	堀野 茉侖希 ②			
No.	1005	29	市立広島工業	3	—	0	30	呉商業	No.	1006	35	大柿	0	—	3	36	総合技術					
1回戦	D	1	田中 いづみ ③	○	7	—	5	3	1	D	1	小松 陽菜 ③		0	—	6	○	1	二井上 綾花 ③			
		3	三原 初花 ③					4	回戦		4	竹内 心美 ①						2	糀谷 玲奈 ③			
5	S1	2	田中 菜 ②	○	7	8	—	6	6	S1	3	小迫 姫奈 ①		0	—	6	○	3	黒瀬 愛海 ③			
試合	S2	5	熊谷 望 ②	○	7	—	5		試合	S2	1	小松 陽菜 ③		0	—	6	○	4	小原 花帆 ③			
No.	1007	43	高陽東	1	—	2	44	広島国際学院	No.	1008	45	広島観音	0	—	3	46	広島なぎさ					
1回戦	D	3	斉藤 小夏 ③	○	6	—	1	3	1	D	1	平田 アヤ ③		6	5	—	7	7	○	4	萬谷 星里奈 ③	
		4	青儀 花奏 ③					4	回戦		2	徳島 優子 ③									5	藤本 彩花 ③
7	S1	1	小早川 恵里奈 ③		3	—	6	○	8	S1	3	岸良 奈歩 ③		0	—	6	○	2	新 衣梨花 ②			
試合	S2	2	渡辺 陽奈 ③		5	—	7	○	試合	S2	4	坂本 李有 ③		2	—	6	○	3	牧野 月海 ③			
No.	1009	51	広大附属福山	0	—	3	52	広	No.	1010	53	五日市	0	—	3	54	基町					
1回戦	D	3	荻野 容子 ②		3	—	6	○	1	D	1	西畑 美玖 ③		2	—	6	○	1	高瀬 ゆきの ③			
		4	古川 留名 ②					4	回戦		2	藤田 理子 ②							4	西田 怜香 ③		
9	S1	1	尾込 若苗 ②		3	—	6	○	10	S1	3	松浦 ゆう ①		1	—	6	○	3	石橋 すばる ②			
試合	S2	2	加藤 里佳 ②		6	5	—	7	7	○	試合	S2	4	秋山 珠菜 ①		4	—	6	○	5	山根 千幸 ③	
No.	1011	61	祇園北	3	—	0	62	広島工業大学														
1回戦	D	4	東城 千晴 ③	○	6	—	4	3														
		5	甲田 朱里 ③					4														
11	S1	1	大下 音羽 ③	○	7	—	5	1														
試合	S2	2	横山 一葉 ③	○	6	—	3	2														

2回戦

No.	2001	1	山陽女学園	3	—	0	3	福山誠之館	No.	2002	5	福山葦陽	1	—	2	8	広島皆実		
2回戦	D	3	井上 佳苗 ①	○	6	—	0	3	2	D	2	大谷 姫月 ①		4	—	6	○	2	三樹 史絵 ③
		4	中岡 咲心 ①					4	回戦		3	藤井 更紗 ①						3	義満 佳乃子 ③
1	S1	1	高 絢果 ②	○	6	—	0	1	2	S1	1	小川 真由 ③		2	—	6	○	1	藤川 紗英 ③
試合	S2	5	藤本 麻璃花 ①	○	6	—	2	2	試合	S2	4	佐藤 優奈 ②	○	7	—	5		4	田中 藍桜 ③
No.	2003	9	広島国泰寺	3	—	0	11	安古市	No.	2004	14	広島井口	0	—	3	16	広島中等教育		
2回戦	D	1	矢八 春菜 ③	○	6	—	3	3	2	D	2	角 結希音 ③		3	—	6	○	1	山内 結楽 ②
		5	杉本 灯 ③					5	回戦		4	佐藤 若奈 ③						2	胤森 彩羽 ③
3	S1	2	松崎 莉央 ②	○	6	—	1	1	4	S1	1	船越 詩 ③		3	—	6	○	3	両見 玲美 ③
試合	S2	4	三木 詩子 ②	○	7	—	5	2	試合	S2	3	沙魚川 まゆら ③		4	—	6	○	5	大貫 愛莉 ②
No.	2005	17	比治山女子	3	—	0	20	広島大附属	No.	2006	21	廿日市	1	—	2	24	沼田		
2回戦	D	4	栗栖 奈那 ②	○	6	—	0	3	2	D	2	藤本 彩聖 ③		1	—	6	○	3	藤井 あさひ ③
		5	菅 七菜実 ①					4	回戦		3	山田 紀璃 ③						4	藤井 彩華 ②
5	S1	1	正本 愛莉 ②	○	6	—	2	1	6	S1	1	吉岡 花音 ③	○	6	—	1		1	山本 唯奈 ②
試合	S2	3	山口 華音 ③	○	6	—	3	2	試合	S2	4	押越 春奈 ③		3	—	6	○	2	金子 紗奈 ③
No.	2007	25	安芸府中	1	—	2	28	安芸南	No.	2008	29	市立広島工業	0	—	3	32	美鈴が丘		
2回戦	D	3	児玉 彩香 ③		2	—	6	○	2	D	4	竹長 彩花 ②		2	—	6	○	3	倉橋 花凜 ③
		4	香川 ののか ②					3	回戦		5	熊谷 望 ②						5	田上 優奈 ②
7	S1	1	浮穴 和華 ③		0	—	6	○	8	S1	1	田中 いづみ ③		1	—	6	○	1	松本 琉亜 ③
試合	S2	2	中本 ののか ③	○	6	—	2	5	試合	S2	3	三原 初花 ③		2	—	6	○	2	増本 夏海 ③
No.	2009	33	安田女子	3	—	0	36	総合技術	No.	2010	37	舟入	3	—	0	40	広島工業		
2回戦	D	1	春貝地 佐奈 ③	○	6	—	0	3	2	D	2	藤山 華 ③	○	6	—	0		3	長崎 夢叶 ③
		2	日高 杏奈 ③					4	回戦		4	大島 美玲 ②						4	戸津川 由羽 ③
9	S1	3	藤山 心羽 ②	○	6	—	0	2	10	S1	1	賀谷 咲和香 ③	○	6	—	2		1	ヒウラ 夢愛華 ③
試合	S2	4	濱本 弥 ①	○	6	—	2	5	試合	S2	3	ベック 蛍美 ②	○	6	—	3		2	藤田 琉楓 ③
No.	2011	41	高陽	3	—	0	44	広島国際学院	No.	2012	46	広島なぎさ	2	—	1	48	福山明王台		
2回戦	D	2	古埜 栞 ③	○	6	—	4	3	2	D	2	新 衣梨花 ②	○	6	—	1		3	坂本 林音 ③
		3	時本 結衣 ③					4	回戦		4	萬谷 星里奈 ③						4	岩崎 里咲 ③
11	S1	1	新堀 莉緒 ③	○	6	—	4	1	12	S1	1	金田 湖雪 ①	○	6	—	2		1	井上 莉子 ③
試合	S2	4	中川 空 ③	○	7	—	5	2	試合	S2	3	牧野 月海 ③		4	—	6	○	2	濱石 乃彩 ③

No.	2013	49	市立広島商業	3	—	0	52	広	No.	2014	54	基町	0	—	3	56	県立広島	
2	回戦	D	4 脇本 瑠果 ③	○	6	—	1	3 杖田 琴乃 ③	2	回戦	D	2 吉川 彩由希 ②	○	5	—	7	3 金川 晴香 ②	
			5 橋本 月奈 ③					4 植木 梨香子 ③				4 西田 怜香 ③				5 安宅 桃子 ③		
13	試合	S1	1 伊藤 希美 ③	○	6	—	3	1 小島 由美 ③	14	試合	S1	3 石橋 すばる ②	○	0	—	6	2 浦田 葵生 ③	
			S2	3 小林 水空 ③	○	6	—	3				S2	5 山根 千幸 ③	○	3	—	6	4 加福 多映 ③
No.	2015	57	海田	0	—	3	60	盈進	No.	2016	61	祇園北	0	—	3	64	広陵	
2	回戦	D	3 小西 温菜 ③	○	1	—	6	3 岡田 遥加 ②	2	回戦	D	4 東城 千晴 ③	○	2	—	6	2 木原 茜 ③	
			5 林 望恵 ②					4 生田 あきの ②				5 甲田 朱里 ③				4 茶園 里咲 ②		
15	試合	S1	1 川久保 芽生 ①	○	5	—	7	1 三好 菜生 ②	16	試合	S1	1 大下 音羽 ③	○	0	—	6	1 平川 瑠菜 ②	
			S2	2 中本 喜子 ③	○	6	1	7 7				S2	2 横山 一葉 ③	○	6	1	7 7	5 村田 結愛 ①
3回戦																		
No.	3001	1	山陽女学園	2	—	0	8	広島皆実	No.	3002	9	広島国泰寺	2	—	1	16	広島中等教育	
3	回戦	D	3 井上 佳苗 ①	○	6	—	0	2 三桝 史絵 ③	3	回戦	D	1 矢八 春菜 ③	○	5	—	7	1 山内 結楽 ②	
			4 中岡 咲心 ①					3 義満 佳乃子 ③				3 中山 姫奈 ②				2 胤森 彩羽 ③		
1	試合	S1	1 高 絢果 ②	○	6	—	0	1 藤川 紗英 ③	2	試合	S1	2 松崎 莉央 ②	○	6	—	4	3 両見 玲美 ③	
			S2	5 藤本 麻璃花 ①	○			4 田中 藍桜 ③				S2	4 三木 詩子 ②	○	7	—	5	5 大貫 愛莉 ②
No.	3003	17	比治山女子	2	—	1	24	沼田	No.	3004	28	安芸南	0	—	2	32	美鈴が丘	
3	回戦	D	4 栗栖 奈那 ②	○	7	10	—	8 6	3 藤井 あさひ ③	3	回戦	D	2 丸石 華澄 ③	○	2	—	6	3 倉橋 花凜 ③
			5 菅 七菜実 ①					4 藤井 彩華 ②				3 山口 怜 ③				4 高光 理紗子 ②		
3	試合	S1	1 正本 愛莉 ②	○	6	—	3	1 山本 唯奈 ②	4	試合	S1	1 原田 那帆 ③	○	2	—	6	1 松本 琉亜 ③	
			S2	3 山口 華音 ③	○	2	—	6				S2	5 岡野 夢 ②	○	0	—	1	2 増本 夏海 ③
No.	3005	33	安田女子	3	—	0	37	舟入	No.	3006	41	高陽	1	—	2	46	広島なぎさ	
3	回戦	D	1 春貝地 佐奈 ③	○	6	—	0	2 藤山 華 ③	3	回戦	D	2 古埜 菜 ③	○	7	—	5	1 金田 湖雪 ①	
			2 日高 杏奈 ③					4 大島 美玲 ②				3 時本 結衣 ③				5 藤本 彩花 ③		
5	試合	S1	4 濱本 弥 ①	○	6	—	2	1 賀谷 咲和香 ③	6	試合	S1	1 新堀 莉緒 ③	○	2	—	6	2 新 衣梨花 ②	
			S2	5 北國 芽吹 ①	○	6	—	0				S2	4 中川 空 ③	○	3	—	6	3 牧野 月海 ③
No.	3007	49	市立広島商業	0	—	2	56	県立広島	No.	3008	60	盈進	0	—	2	64	広陵	
3	回戦	D	4 脇本 瑠果 ③	○	3	—	6	3 金川 晴香 ②	3	回戦	D	3 岡田 遥加 ②	○	1	—	6	3 松井 佑美里 ②	
			5 橋本 月奈 ③					5 安宅 桃子 ③				4 生田 あきの ②				4 茶園 里咲 ②		
7	試合	S1	2 大塚 倫子 ②	○	1	—	6	2 浦田 葵生 ③	8	試合	S1	1 三好 菜生 ②	○	0	—	6	1 平川 瑠菜 ②	
			S2	3 小林 水空 ③	○			4 加福 多映 ③				S2	2 楨本 彩乃 ②	○	0	—	1	5 村田 結愛 ①
4回戦(準々決勝)																		
No.	4001	1	山陽女学園	2	—	0	9	広島国泰寺	No.	4002	17	比治山女子	0	—	2	32	美鈴が丘	
4	回戦	D	3 井上 佳苗 ①	○	5	—	1	1 矢八 春菜 ③	4	回戦	D	4 栗栖 奈那 ②	○	2	—	6	3 倉橋 花凜 ③	
			4 中岡 咲心 ①					5 杉本 灯 ③				5 菅 七菜実 ①				4 高光 理紗子 ②		
1	試合	S1	1 高 絢果 ②	○	6	—	0	2 松崎 莉央 ②	2	試合	S1	1 正本 愛莉 ②	○	4	—	6	1 松本 琉亜 ③	
			S2	5 藤本 麻璃花 ①	○	6	—	0				S2	3 山口 華音 ③	○			2 増本 夏海 ③	
No.	4003	33	安田女子	2	—	0	46	広島なぎさ	No.	4004	56	県立広島	0	—	2	64	広陵	
4	回戦	D	1 春貝地 佐奈 ③	○	6	—	0	4 萬谷 里里奈 ③	4	回戦	D	4 加福 多映 ③	○	2	—	6	2 木原 茜 ③	
			2 日高 杏奈 ③					5 藤本 彩花 ③				5 安宅 桃子 ③				3 松井 佑美里 ②		
3	試合	S1	3 藤山 心羽 ②	○	6	—	1	2 新 衣梨花 ②	4	試合	S1	1 岡部 明生 ②	○	0	—	6	1 平川 瑠菜 ②	
			S2	4 濱本 弥 ①	○			3 牧野 月海 ③				S2	2 浦田 葵生 ③	○	0	—	4	5 村田 結愛 ①
5回戦(準決勝)																		
No.	5001	1	山陽女学園	2	—	0	32	美鈴が丘	No.	5002	33	安田女子	2	—	1	64	広陵	
5	回戦	D	3 井上 佳苗 ①	○	6	—	1	2 増本 夏海 ③	5	回戦	D	1 春貝地 佐奈 ③	○	6	—	0	2 木原 茜 ③	
			4 中岡 咲心 ①					3 倉橋 花凜 ③				2 日高 杏奈 ③				3 松井 佑美里 ②		
1	試合	S1	1 高 絢果 ②	○	6	—	1	1 松本 琉亜 ③	2	試合	S1	3 藤山 心羽 ②	○	6	3	—	7 7	1 平川 瑠菜 ②
			S2	5 藤本 麻璃花 ①	○	3	—	0				S2	4 濱本 弥 ①	○	6	—	4	5 村田 結愛 ①
6回戦(決勝)																		
No.	6001	1	山陽女学園	2	—	0	33	安田女子										
6	回戦	D	3 井上 佳苗 ①	○	8	—	0	1 春貝地 佐奈 ③										
			4 中岡 咲心 ①					2 日高 杏奈 ③										
1	試合	S1	1 高 絢果 ②	○	8	—	0	3 藤山 心羽 ②										
			S2	5 藤本 麻璃花 ①	○	6	—	0				S2	4 濱本 弥 ①	○				4 濱本 弥 ①

令和3年度 第74回 広島県高等学校総合体育大会テニス競技

兼 第111回 全国高等学校テニス選手権大会 広島県予選 兼 第61回 中国高等学校テニス選手権大会 広島県予選

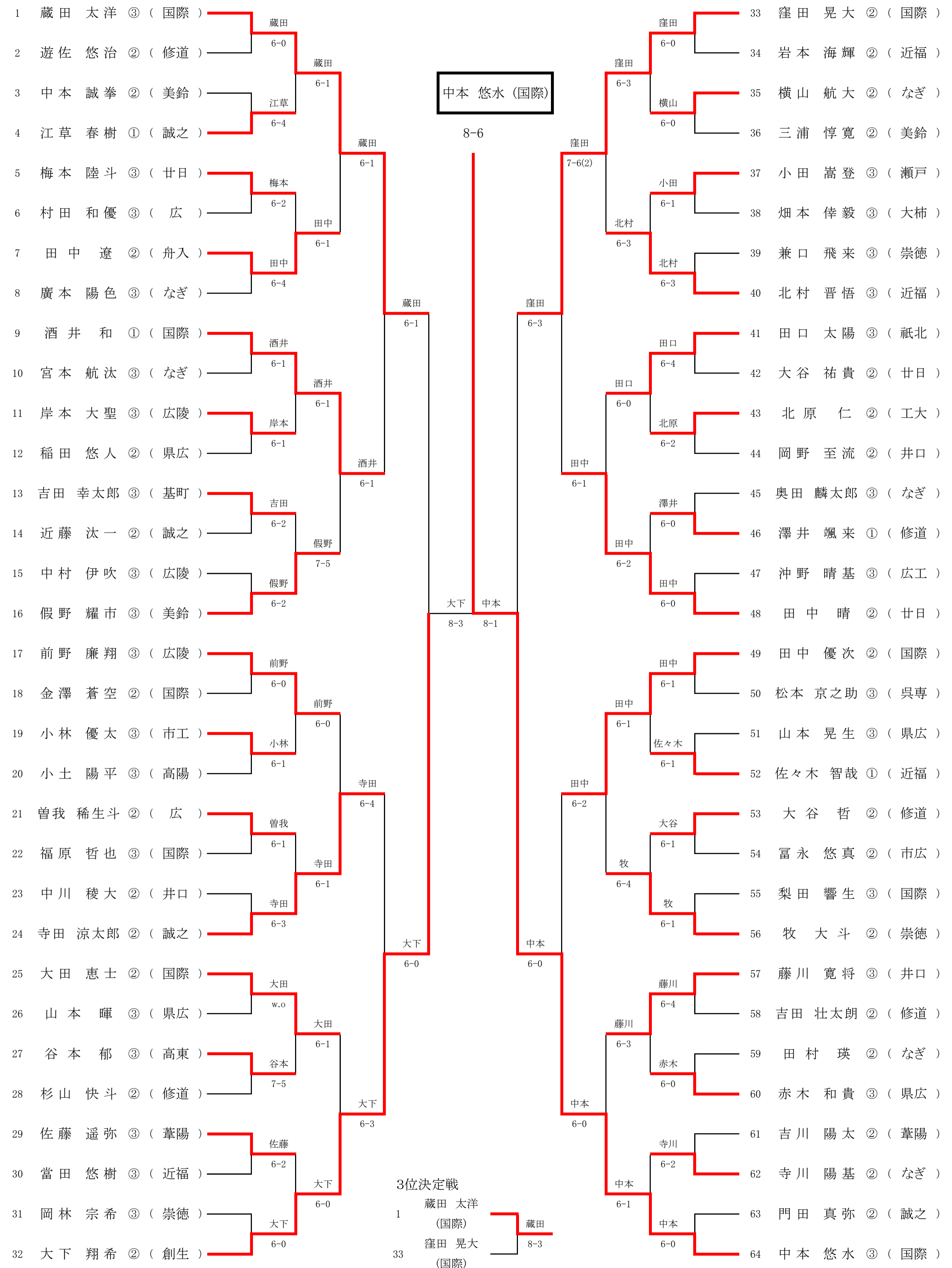
6月5日(土)

広島広域公園テニスコート

6月6日(日)

広島広域公園テニスコート

個人の部 男子シングルス



シード 1. 蔵田 太洋(国際) 2. 中本 悠水(国際) 3. 窪田 晃大(国際) 4. 大下 翔希(創生) 5. 前野 廉翔(広陵) 6~7. 田中 晴(廿日)
 6~7. 田中 優次(国際) 8. 假野 耀市(美鈴) 9~10. 酒井 和(国際) 9~10. 大斗(崇徳) 11~14. 田口 太陽(祇北) 11~14. 寺田 涼太郎(誠之)
 11~14. 大田 恵士(国際) 11~14. 北村 晋悟(近福) 15. 藤川 寛将(井口) 16~18. 廣本 陽色(なぎ) 16~18. 梅本 陸斗(廿日) 16~18. 赤木 和貴(県広)

令和3年度 第74回 広島県高等学校総合体育大会テニス競技

5月30日(日)

びんご運動公園テニスコート

兼 第111回 全国高等学校テニス選手権大会 広島県予選 兼 第61回 中国高等学校テニス選手権大会 広島県予選

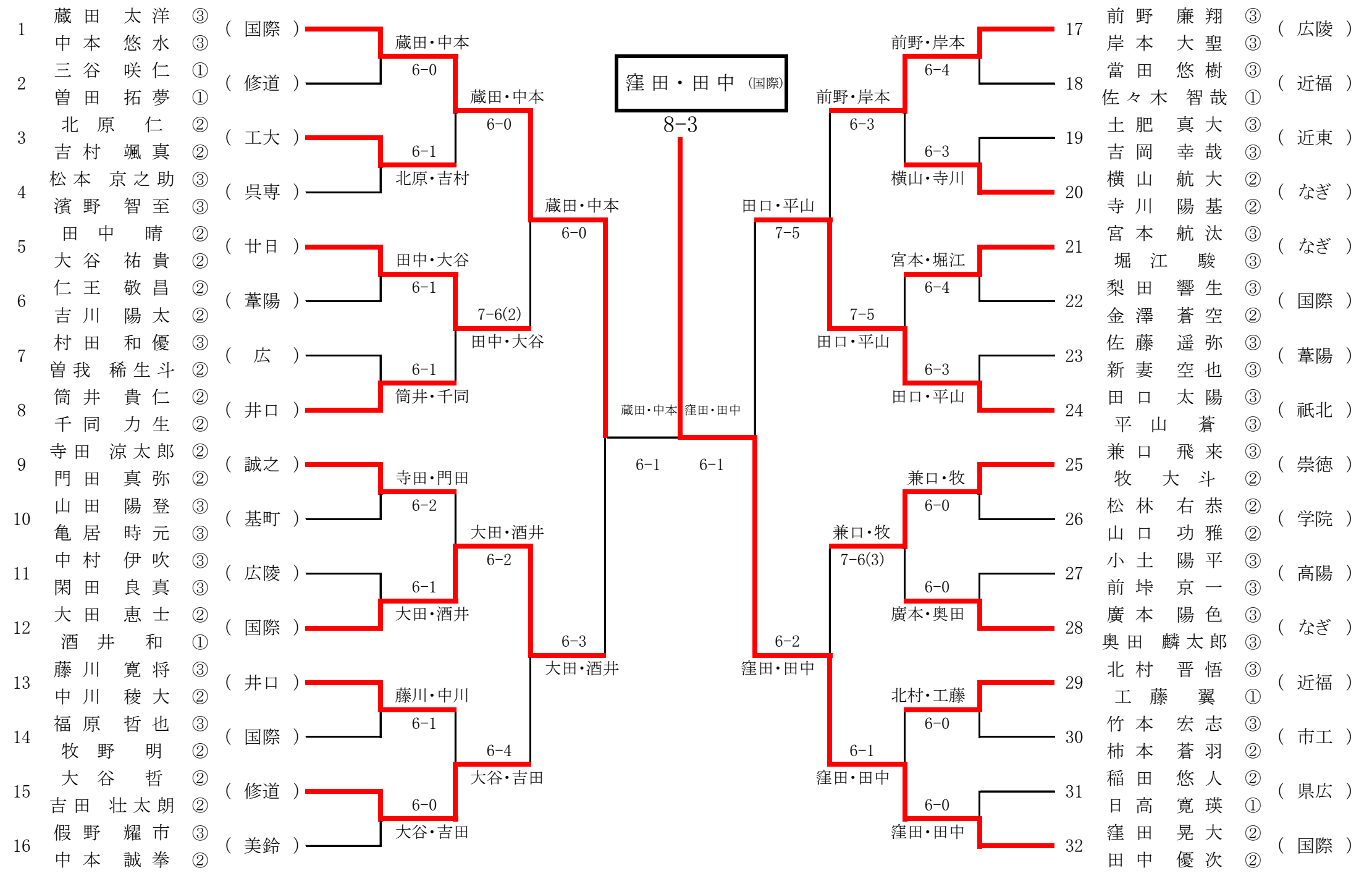
6月5日(土)

広島広域公園テニスコート

個人の部 男子ダブルス

6月6日(日)

広島広域公園テニスコート



令和3年度 第74回 広島県高等学校総合体育大会テニス競技

5月30日(日)

びんご運動公園テニスコート

兼 第111回 全国高等学校テニス選手権大会 広島県予選 兼 第61回 中国高等学校テニス選手権大会 広島県予選

6月5日(土)

広島広域公園テニスコート

個人の部 女子ダブルス

6月6日(日)

広島広域公園テニスコート

