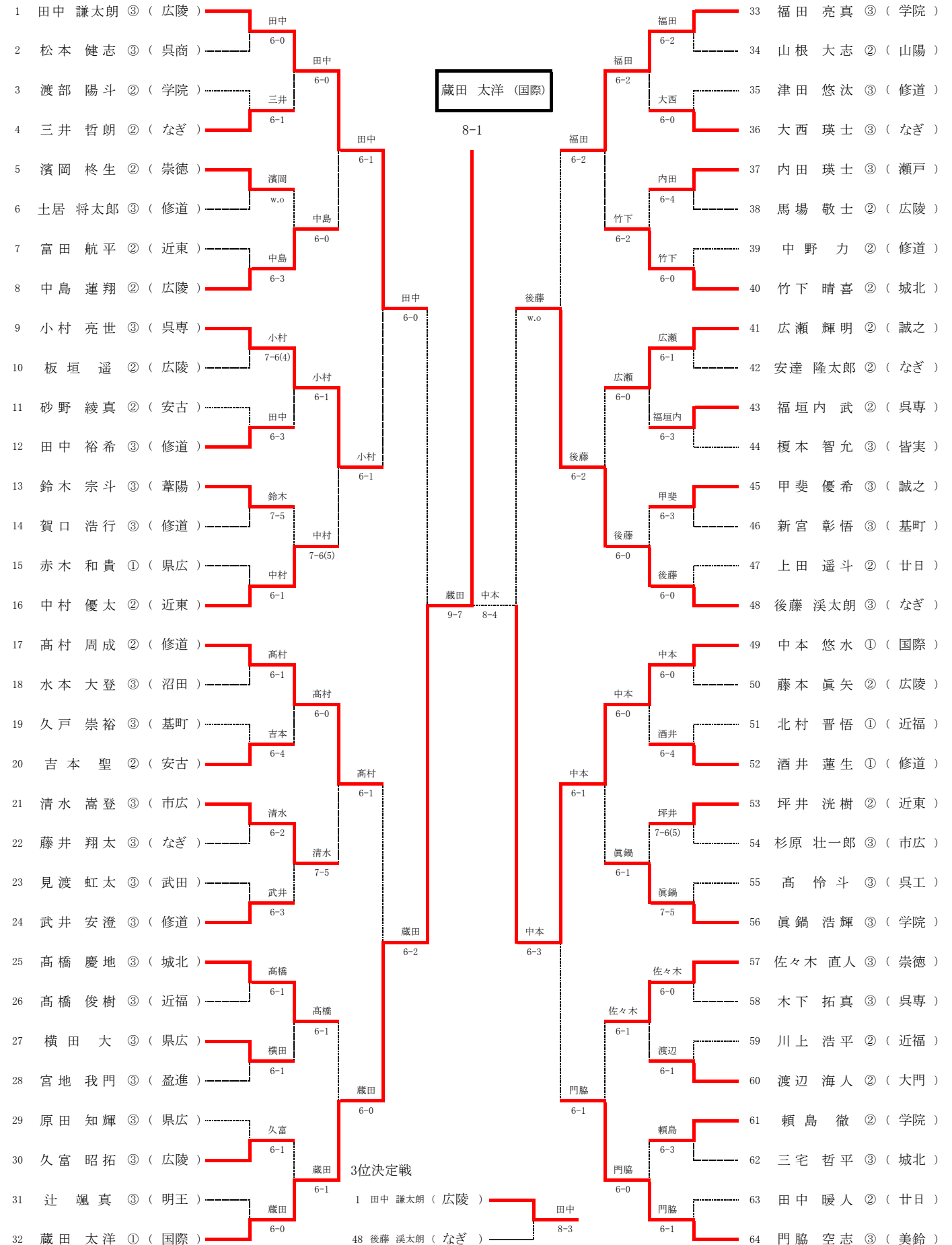


令和元年度 第72回 広島県高等学校総合体育大会テニス競技

兼 第109回 全国高等学校テニス選手権大会 広島県予選 兼 第59回 中国高等学校テニス選手権大会 広島県予選

6月1日(土) びんご運動公園テニスコート
6月2日(日) びんご運動公園テニスコート

個人の部 男子シングルス



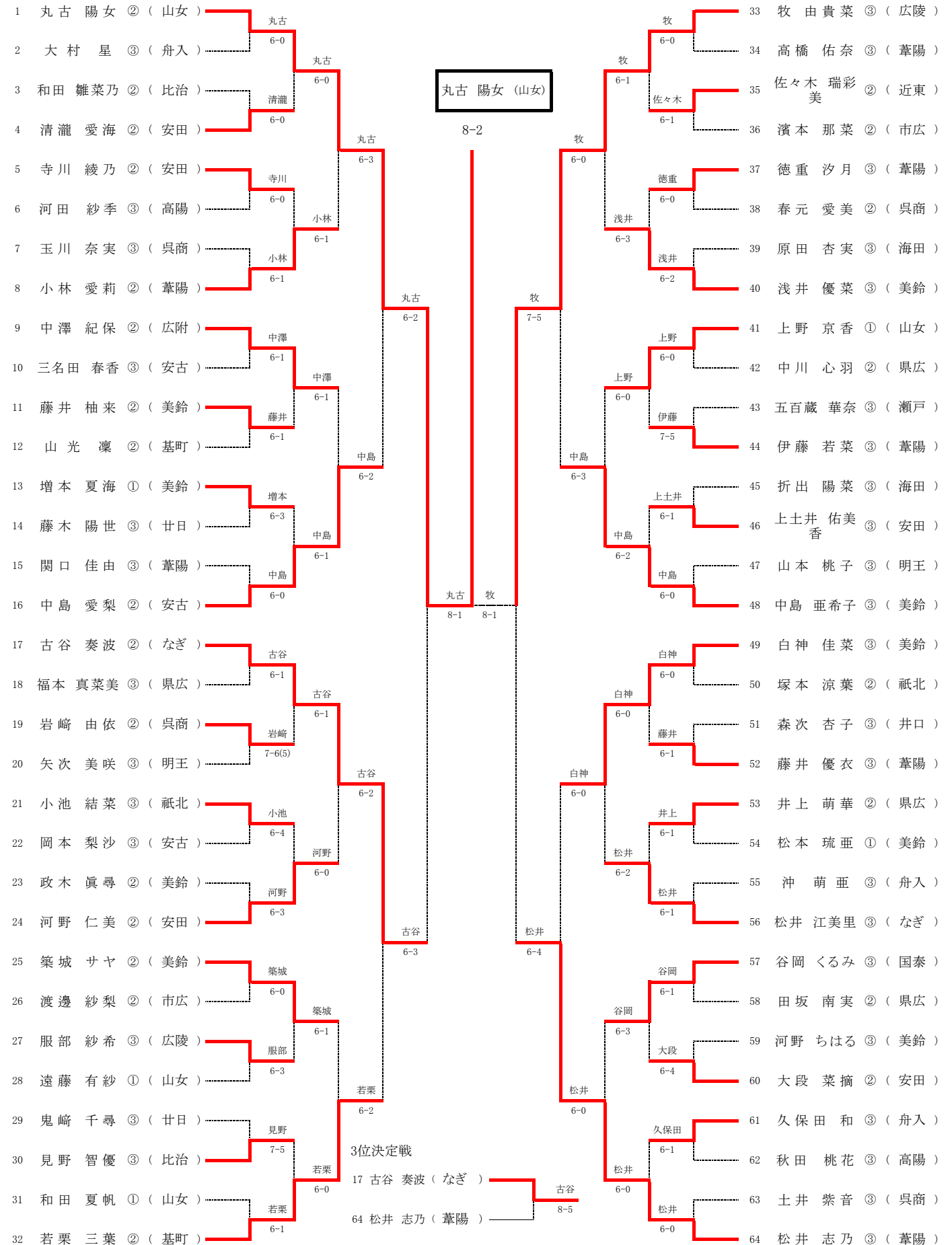
シード 1. 田中 謙太郎(広陵) 2. 門脇 空志(美鈴) 3. 福田 亮真(学院) 4. 蔵田 大洋(国際) 5. 高村 周成(修道) 6. 後藤 溪太郎(なぎ)
7. 中本 悠水(国際) 8. 中村 優太(近東) 9. 小村 亮世(呉専) 10. 眞鍋 浩輝(学院) 11. 広瀬 輝明(誠之) 12. 武井 安澄(修道)
13. 高橋 慶地(城北) 14. 竹下 晴喜(城北) 15. 佐々木 直人(崇徳) 16~17. 中島 蓮翔(広陵) 16~17. 濱岡 柊生(崇徳)

令和元年度 第72回 広島県高等学校総合体育大会テニス競技

兼 第109回 全国高等学校テニス選手権大会 広島県予選 兼 第59回 中国高等学校テニス選手権大会 広島県予選

6月1日(土) びんご運動公園テニスコート
6月2日(日) びんご運動公園テニスコート

個人の部 女子シングルス



シード 1.丸古 陽女(山女) 2.松井 志乃(葦陽) 3.牧 由貴菜(広陵) 4.若栗 三葉(基町) 5.古谷 奏波(なぎ) 6.中島 亜希子(美鈴)
7.白神 佳菜(美鈴) 8.中島 愛梨(安古) 9.中澤 紀保(広附) 10.松井 江美里(なぎ) 11.上野 京香(山女) 12~13.河野 仁美(安田)
12~13.築城 サヤ(美鈴) 14.浅井 優菜(美鈴) 15.谷岡 くるみ(国泰) 16.小林 愛莉(葦陽)

令和元年度 第72回 広島県高等学校総合体育大会テニス競技

5月26日(日)

びんご運動公園テニスコート

兼 第109回 全国高等学校テニス選手権大会 広島県予選 兼 第59回 中国高等学校テニス選手権大会 広島県予選

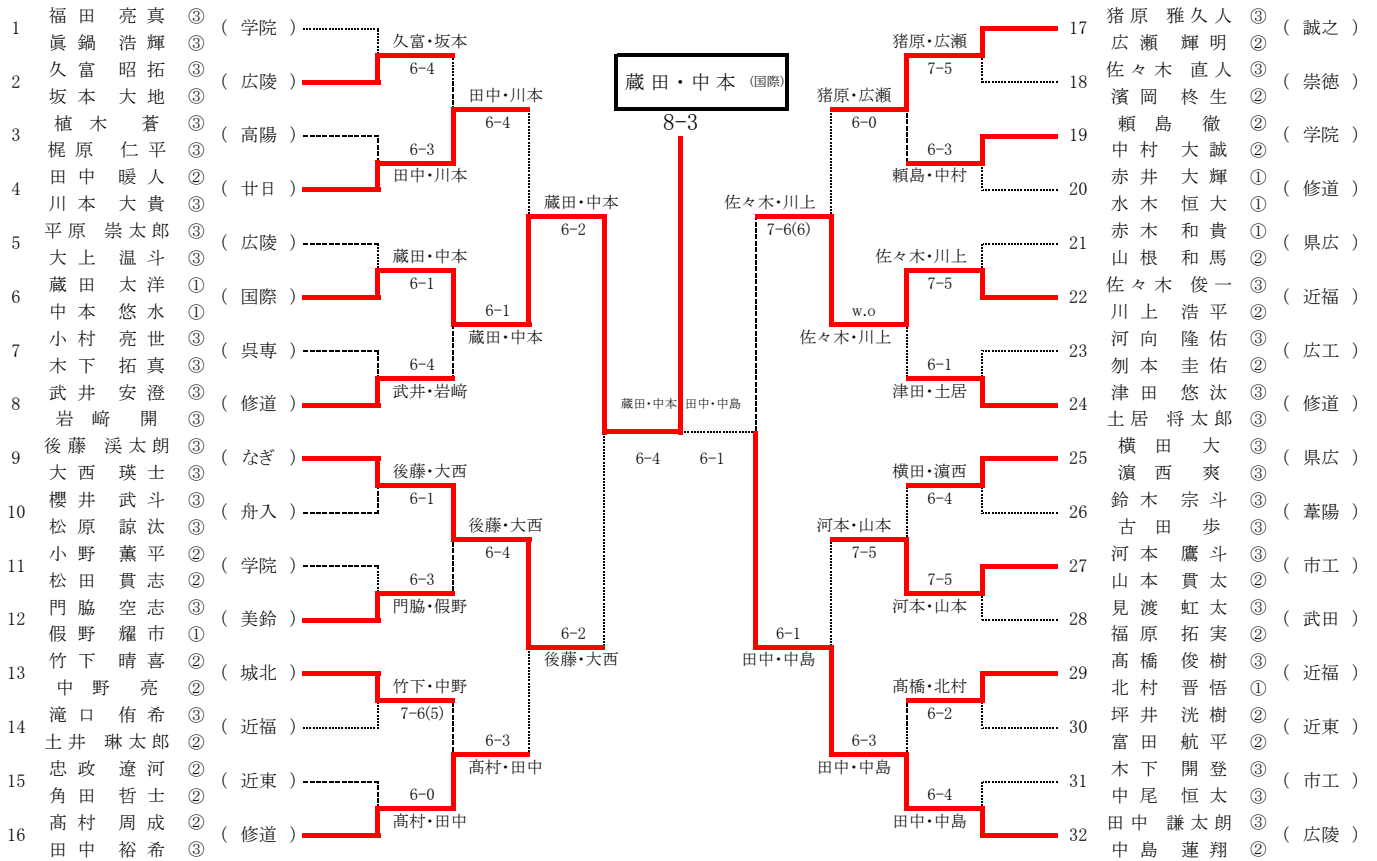
6月1日(土)

びんご運動公園テニスコート

個人の部 男子ダブルス

6月2日(日)

びんご運動公園テニスコート



令和元年度 第72回 広島県高等学校総合体育大会テニス競技

5月26日(日)

びんご運動公園テニスコート

兼 第109回 全国高等学校テニス選手権大会 広島県予選 兼 第59回 中国高等学校テニス選手権大会 広島県予選

6月1日(土)

びんご運動公園テニスコート

個人の部 女子ダブルス

6月2日(日)

びんご運動公園テニスコート

