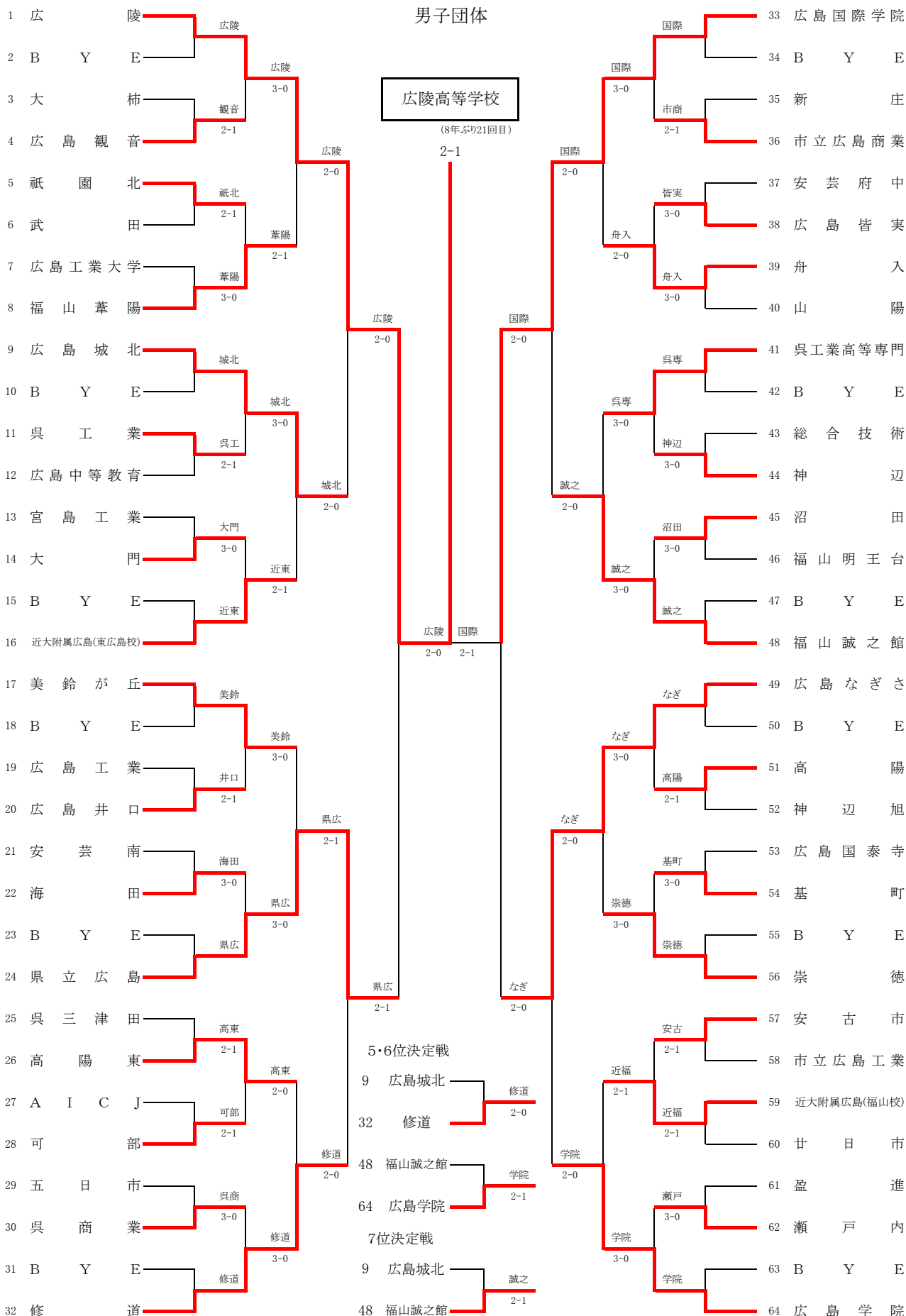


令和元年度 第72回 広島県高等学校総合体育大会テニス競技

兼 第76回 全国高等学校対抗テニス大会 兼 第59回 中国高等学校テニス選手権大会広島県代表

5月25日 No. 1~No. 48 やまみ三原運動公園テニスコート
26日 No. 49~No. 64 びんご運動公園テニスコート

男子団体



1回戦

Table with 4 columns (No., 1st team, 2nd team, Score) and 4 rows per match. Rows include match type (1回戦, 2回戦, 試合), team name, player names with jersey numbers, and scores. Teams include 大柿, 広島観音, 広島工業大学, 福山葦陽, 呉工業, 広島中等教育, 宮島工業, 広島工業, 広島井口, 安芸南, 海田, 呉三津田, 高陽東, AICJ, 可部, 五日市, 山商業, 新庄, 市立広島商業, 安芸府中, 広島皆実, 舟入, 山陽, 総合技術, 神辺, 沼田, 福山明玉台, 高陽, 神辺旭, 広島国泰寺, 基町, 安古市, 市立広島工業, 1030 59 近大附属広島(福山校), 廿日市, 1031 61 盈進, 瀬戸内.

2回戦

Table with 4 columns (No., 1st team, 2nd team, Score) and 4 rows per match. Rows include match type (2回戦, 試合), team name, player names with jersey numbers, and scores. Teams include 広島, 広島観音, 福山葦陽, 広島城北, 呉工業, 大門, 大附属広島(東広島校).

No.	2005	17	美鈴が丘	3	—	0	20	広島井口	No.	2006	22	海田	0	—	3	24	県立広島		
2	回戦	D	3 石原 一秀 ②	○	6	—	0	3 中村 泰亮 ③	2	回戦	D	2 竹田 裕貴 ③	○	0	—	6	○	1 塩沢 晴吾 ③	
			5 廣本 壮太 ②					4 高地 彰大 ③				3 笠井 智生 ②					○	3 濱西 爽 ③	
5	試合	S1	1 門脇 空志 ③	○	6	—	2	1 藤川 寛将 ①	6	試合	S1	1 澤本 信一郎 ③	○	2	—	6	○	4 横田 大 ③	
			2 假野 耀市 ①	○	6	—	3	2 筒井 勇仁 ②				4 高盛 陽生 ③	○	2	—	6	○	5 赤木 和貴 ①	
No.	2007	26	高陽東	2	—	0	28	可部	No.	2008	30	呉商業	0	—	3	32	修道		
2	回戦	D	3 高橋 哲太 ③	○	6	—	1	2 河野 貴大 ③	2	回戦	D	2 松本 健志 ③	○	1	—	6	○	2 武井 安澄 ③	
			5 細木 空 ③					3 原園 隆規 ③				3 畠 大智 ③					○	5 田中 裕希 ③	
7	試合	S1	1 富士井 浩太 ③	○	5	—	6	1 藤本 昇平 ③	8	試合	S1	1 曾根 泰斗 ③	○	1	—	6	○	1 高村 周成 ②	
			2 山口 有真 ③	○	6	—	1	4 中村 秀人 ②				4 小柳 弦次郎 ②	○	2	—	6	○	3 土居 将太郎 ③	
No.	2009	33	広島国際学院	3	—	0	36	市立広島商業	No.	2010	38	広島皆実	0	—	2	39	舟入		
2	回戦	D	4 四丸 涼太 ③	○	6	—	4	2 森兼 佳太 ②	2	回戦	D	3 山岡 菜汰 ②	○	1	—	6	○	3 松原 諒汰 ③	
			5 四宮 広也 ③					3 村上 徹 ②				4 坂口 匠 ③					○	4 林 洗希 ③	
9	試合	S1	1 蔵田 太洋 ①	○	6	—	0	1 高野 航輔 ②	10	試合	S1	1 榎本 智允 ③	○	0	—	6	○	1 神野 裕 ②	
			2 中本 悠水 ①	○	6	—	1	4 金本 昂也 ③				2 竹村 義貴 ③	○				○	2 櫻井 武斗 ③	
No.	2011	41	呉工業高等専門	3	—	0	44	神辺	No.	2012	45	沼田	0	—	3	48	福山誠之館		
2	回戦	D	3 福垣内 武 ②	○	6	—	0	1 高橋 望 ②	2	回戦	D	2 日野 佑亮 ③	○	2	—	6	○	2 石元 伶旺 ③	
			4 寺本 暁 ②					3 増井 紫音 ②				5 櫻田 捷人 ③					○	4 甲斐 優希 ③	
11	試合	S1	1 小村 亮世 ③	○	6	—	1	2 金尾 優輝 ②	12	試合	S1	1 黒田 礼恩 ③	○	1	—	6	○	1 広瀬 輝明 ②	
			2 木下 拓真 ③	○	6	—	2	4 横田 翔弥 ②				3 水本 大登 ③	○	3	—	6	○	3 猪原 雅久人 ③	
No.	2013	49	広島なぎさ	3	—	0	51	高陽	No.	2014	54	基町	0	—	3	56	樂徳		
2	回戦	D	2 大西 瑛士 ③	○	6	—	0	1 植木 蒼 ③	2	回戦	D	2 竹内 真大 ③	○	0	—	6	○	1 佐々木 直人 ③	
			3 藤井 翔太 ③					3 伊本 拓未 ③				3 岩崎 徹 ③					○	3 久保河内 健人 ③	
13	試合	S1	1 後藤 溪太郎 ③	○	6	—	0	2 梶原 仁平 ③	14	試合	S1	1 岡本 大 ③	○	0	—	6	○	4 濱岡 柊生 ②	
			4 小林 遼河 ③	○	6	—	0	4 大脇 秀明 ③				5 前西 哉飛 ③	○	2	—	6	○	5 杉本 崇太 ③	
No.	2015	57	安古市	1	—	2	59	近大附属広島(福山校)	No.	2016	62	瀬戸内	0	—	3	64	広島学院		
2	回戦	D	2 吉本 聖 ②	○	2	—	6	○	1 滝口 侑希 ③	2	回戦	D	2 木下 雄太 ③	○	3	—	6	○	1 眞鍋 浩輝 ③
			5 清水 想太 ②					○	3 高橋 俊樹 ③				5 梁井 宗汰 ②					○	3 頼島 徹 ②
15	試合	S1	1 砂野 綾真 ②	○	6	—	3	○	2 川上 浩平 ②	16	試合	S1	1 内田 瑛士 ③	○	1	—	6	○	2 福田 亮真 ③
			4 田中 大地 ②	○	4	—	6	○	4 北村 晋悟 ①				4 松本 竜弥 ③	○	3	—	6	○	5 木村 颯介 ③

3回戦

No.	3001	1	広陵	2	—	0	8	福山葦陽	No.	3002	9	広島城北	2	—	0	16	大附属広島(東広島)		
3	回戦	D	3 久富 昭拓 ③	○	6	—	3	1 古田 歩 ③	3	回戦	D	3 山口 和也 ③	○	7	—	5	○	2 坪井 洗樹 ②	
			5 坂本 大地 ③					4 平田 明寛 ②				4 芳本 創 ③					○	4 富田 航平 ②	
1	試合	S1	1 田中 謙太郎 ③	○	6	—	0	2 小林 亮裕 ②	2	試合	S1	1 竹下 晴喜 ②	○	6	—	4	○	1 中村 優太 ②	
			2 中島 蓮翔 ②	○	5	—	1	3 鈴木 宗太 ③				2 高橋 慶地 ③	○	3	—	1	○	3 忠政 遼河 ②	
No.	3003	17	美鈴が丘	1	—	2	24	県立広島	No.	3004	26	高陽東	0	—	2	32	修道		
3	回戦	D	3 石原 一秀 ②	○	2	—	6	○	1 塩沢 晴吾 ③	3	回戦	D	3 高橋 哲太 ③	○	0	—	6	○	4 津田 浩汰 ③
			4 吉田 翔 ②					○	3 濱西 爽 ③				5 細木 空 ③					○	5 田中 裕希 ③
3	試合	S1	1 門脇 空志 ③	○	6	—	2	○	4 横田 大 ③	4	試合	S1	1 富士井 浩太 ③	○	0	—	6	○	1 高村 周成 ②
			2 假野 耀市 ①	○	4	—	6	○	5 赤木 和貴 ①				4 山口 有真 ③	○				○	2 武井 安澄 ③
No.	3005	33	広島国際学院	2	—	0	39	舟入	No.	3006	41	呉工業高等専門	0	—	2	48	福山誠之館		
3	回戦	D	3 榎 太樹 ③	○	6	—	4	3 松原 諒汰 ③	3	回戦	D	2 木下 拓真 ③	○	2	—	6	○	2 石元 伶旺 ③	
			4 四丸 涼太 ③					4 林 洗希 ②				3 福垣内 武 ②					○	4 甲斐 優希 ③	
5	試合	S1	1 蔵田 太洋 ①	○	6	—	0	1 神野 裕 ②	6	試合	S1	1 小村 亮世 ③	○	6	—	7	○	1 広瀬 輝明 ②	
			2 中本 悠水 ①	○	5	—	0	2 櫻井 武斗 ③				4 寺本 暁 ②	○	2	—	3	○	3 猪原 雅久人 ③	
No.	3007	49	広島なぎさ	2	—	0	56	樂徳	No.	3008	59	近大附属広島(福山校)	0	—	2	64	広島学院		
3	回戦	D	1 後藤 溪太郎 ③	○	6	—	4	1 佐々木 直人 ③	3	回戦	D	3 高橋 俊樹 ③	○	5	—	7	○	1 眞鍋 浩輝 ③	
			2 大西 瑛士 ③					3 久保河内 健人 ③				4 北村 晋悟 ①					○	3 頼島 徹 ②	
7	試合	S1	4 小林 遼河 ③	○	6	—	2	2 松苗 集 ③	8	試合	S1	2 川上 浩平 ②	○	2	—	6	○	2 福田 亮真 ③	
			5 三井 哲朗 ②	○				4 濱岡 柊生 ②				5 佐々木 俊一 ③	○	3	—	3	○	5 木村 颯介 ③	

4回戦(準々決勝)

No.	4001	1	広陵	2	—	0	9	広島城北	No.	4002	24	県立広島	2	—	1	32	修道	
4	回戦	D	3 久富 昭拓 ③	○	6	—	0	3 山口 和也 ③	4	回戦	D	3 濱西 爽 ③	○	6	—	4	○	2 武井 安澄 ③
			5 坂本 大地 ③					4 芳本 創 ③				4 横田 大 ③					○	5 田中 裕希 ③
1	試合	S1	1 田中 謙太郎 ③	○	6	—	3	1 竹下 晴喜 ②	2	試合	S1	1 塩沢 晴吾 ③	○	1	—	6	○	1 高村 周成 ②
			2 中島 蓮翔 ②	○	5	—	1	2 高橋 慶地 ③				5 赤木 和貴 ①	○	6	—	1	○	3 土居 将太郎 ③
No.	4003	33	広島国際学院	2	—	0	48	福山誠之館	No.	4004	49	広島なぎさ	2	—	0	64	広島学院	
4	回戦	D	3 榎 太樹 ③	○	2	—	5	1 広瀬 輝明 ②	4	回戦	D	2 大西 瑛士 ③	○	6	—	1	○	1 眞鍋 浩輝 ③
			4 四丸 涼太 ③					4 甲斐 優希 ③				3 藤井 翔太 ③					○	3 頼島 徹 ②
3	試合	S1	1 蔵田 太洋 ①	○	6	—	0	2 石元 伶旺 ③	4	試合	S1	1 後藤 溪太郎 ③	○	6	—	2	○	2 福田 亮真 ③
			2 中本 悠水 ①	○	6	—	4	3 猪原 雅久人 ③				2 大西 瑛士 ③	○				○	5 木村 颯介 ③

5回戦(準決勝)

No.		5001	1	広陵	2	—	0	24	県立広島	No.		5002	33	広島国際学院	2	—	1	49	広島なぎさ		
5 回戦	D	3	久富 昭拓 ③	○	6	—	2	○	3	濱西 爽 ③	5 回戦	D	3	榎 太樹 ③	○	1	—	6	○	2	大西 瑛士 ③
		5	坂本 大地 ③	○	4	—	1	○	4	横田 大 ③			4	四丸 涼太 ③	○	3	—	1	○	3	藤井 翔太 ③
1 試合	S1	1	田中 謙太郎 ③	○	6	—	1	○	1	塩沢 晴吾 ③	2 試合	S1	1	蔵田 大洋 ①	○	6	—	3	○	1	後藤 溪太郎 ③
		2	中島 蓮翔 ②	○	5	—	1	○	5	赤木 和貴 ①			2	中本 悠水 ①	○	6	—	0	○	4	小林 遼河 ③

6回戦(決勝)

No.		6001	1	広陵	2	—	1	33	広島国際学院	
6 回戦	D	3	久富 昭拓 ③	○	8	—	3	○	3	榎 太樹 ③
		5	坂本 大地 ③	○	4	—	8	○	4	四丸 涼太 ③
1 試合	S1	1	田中 謙太郎 ③	○	9	—	4	○	1	蔵田 大洋 ①
		2	中島 蓮翔 ②	○	3	—	8	○	2	中本 悠水 ①

5・6位決定戦

No.		7001	9	広島城北	0	—	2	32	修道	No.		7002	48	福山誠之館	1	—	2	64	広島学院		
5・6位 決定戦	D	3	山口 和也 ③	○	5	—	7	○	2	武井 安澄 ③	5・6位 決定戦	D	2	石元 伶旺 ③	○	2	—	6	○	1	真鍋 浩輝 ③
		4	芳本 創 ③	○	5	—	3	○	5	田中 裕希 ③			4	甲斐 優希 ③	○	2	—	2	○	2	福田 亮真 ③
1 試合	S1	1	竹下 晴喜 ②	○	3	—	6	○	1	高村 周成 ②	2 試合	S1	1	広瀬 輝明 ②	○	6	—	2	○	3	頼島 徹 ②
		2	高橋 慶地 ③	○	3	—	7	○	3	土居 将太郎 ③			3	猪原 雅久人 ③	○	4	—	6	○	4	松田 貴志 ②

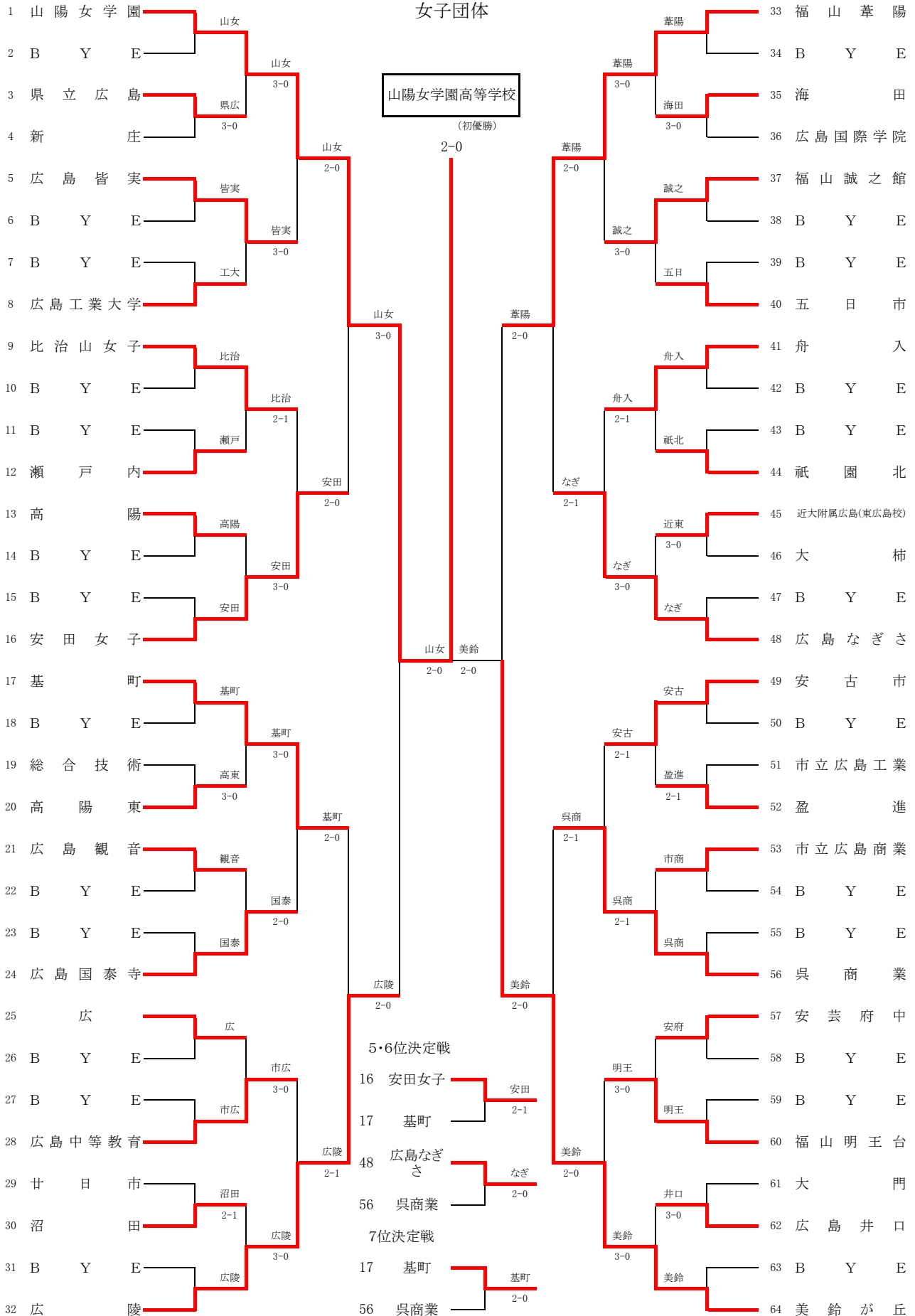
7位決定戦

No.		8001	9	広島城北	1	—	2	48	福山誠之館	
7位 決定戦	D	3	山口 和也 ③	○	6	5	7	○	2	石元 伶旺 ③
		4	芳本 創 ③	○	4	—	3	○	4	甲斐 優希 ③
1 試合	S1	1	竹下 晴喜 ②	○	6	—	3	○	1	広瀬 輝明 ②
		2	高橋 慶地 ③	○	6	4	7	○	3	猪原 雅久人 ③

令和元年度 第72回 広島県高等学校総合体育大会テニス競技
 兼 第76回 全国高等学校対抗テニス大会 兼 第59回 中国高等学校テニス選手権大会広島県代表

5月25日、26日 びんご運動公園テニスコート

女子団体



シード 1. 山陽女学園
 5. 基治山町
 9. 比治山女子

2. 美鈴が丘
 6. 広島なぎさ
 10. 呉商業

3. 福山葦陽
 7. 安古市
 11. 舟入

4. 広島
 8. 安田女子
 12. 広島国泰寺

1回戦

No.	1002	3	県立広島	3	—	0	4	新庄	No.	1010	19	総合技術	0	—	3	20	高陽東				
1回戦	D	2	田坂 南実 ③	○	6	—	0	3	築地 杏 ②	1	D	3	市場 咲羽 ②	○	1	—	6	○	2	甲村 二菜 ③	
		5	安井 柚香 ②					4	竹内 千恵 ②	2	回戦	4	伊勢本 亜依 ②					○	3	田口 楓華 ③	
1回戦	S1	3	福本 真菜美 ③	○	6	—	1	1	若狭 鈴乃 ③	2	S1	1	入木 菜々美 ③	○	3	—	6	○	1	塚 優海 ②	
試合	S2	4	井上 萌華 ②	○	6	—	0	2	藤田 あゆ ③	試合	S2	2	藤村 水美子 ③	○	1	—	6	○	4	小椋 月歌 ③	
No.	1015	29	廿日市	1	—	2	30	沼田	No.	1018	35	海田	3	—	0	36	広島国際学院				
1回戦	D	2	藤木 陽世 ③	○	6	—	4	3	山本 和楓 ③	1	D	2	清水 結彩 ③	○	6	—	0	○	3	木村 彩乃 ③	
		3	大橋 桜季 ③					4	島田 恵実 ③	回戦	3	西岡 怜奈 ③						○	4	小林 冴夏 ③	
3回戦	S1	1	新上 未菜 ③	○	3	—	6	○	1	高永 なつみ ③	4	S1	1	原田 杏実 ③	○	6	—	2	○	1	倉本 莉々子 ②
試合	S2	4	鬼崎 千尋 ③	○	4	—	6	○	2	中村 真菜 ③	試合	S2	4	折出 陽菜 ③	○	6	—	4	○	2	石川 幸 ②
No.	1023	45	近大附属広島(東広島校)	3	—	0	46	大柿	No.	1026	51	市立広島工業	1	—	2	52	盈進				
1回戦	D	3	保手濱 茜里 ③	○	6	—	0	3	小松 陽菜 ①	1	D	2	磯部 有希 ②	○	3	—	6	○	4	吉岡 愛海 ②	
		4	岡村 真愛 ③					4	内藤 みそら ①	回戦	3	秋山 滯 ②						○	5	野島 愛生 ②	
5回戦	S1	1	佐々木 瑞彩美 ②	○	6	—	0	1	川尻 帆乃佳 ③	6	S1	1	中下 実咲 ③	○	6	—	1	○	1	安田 知花 ③	
試合	S2	2	酒井 彩花里 ③	○	7	—	5	2	市川 春菜 ③	試合	S2	5	三原 初花 ①	○	3	—	6	○	2	小川 瑠文 ③	
No.	1031	61	大門	0	—	3	62	広島井口													
1回戦	D	3	花島 萌 ③	○	3	—	6	○	2	葛籠 日菜 ③											
		4	小出 采也 ③						3	上野 優梨 ③											
7回戦	S1	1	山口 理紗 ③	○	3	—	6	○	1	森次 杏子 ③											
試合	S2	2	山岡 真奈 ③	○	3	—	6	○	4	小田 桃華 ③											

2回戦

No.	2001	1	山陽学園	3	—	0	3	県立広島	No.	2002	5	広島皆実	3	—	0	8	広島工業大学				
2回戦	D	3	和田 夏帆 ①	○	6	—	2	4	井上 萌華 ②	2	D	2	川又 芽依 ③	○	6	—	0	○	1	宮崎 愛華 ③	
		4	河野 由衣 ①					5	安井 柚香 ③	回戦	3	田村 菜々美 ③						○	2	上田 真友香 ③	
1回戦	S1	1	丸古 陽女 ②	○	6	—	0	1	中川 心羽 ②	2	S1	1	徐 百満 ③	○	6	—	2	○	4	田代 純香 ②	
試合	S2	2	上野 京香 ①	○	6	—	1	3	福本 真菜美 ③	試合	S2	4	千柄 菜奈 ③	○	6	—	1	○	5	小畑 莉々香 ③	
No.	2003	9	比治山女子	2	—	1	12	瀬戸内	No.	2004	13	高陽	0	—	3	16	安田女子				
2回戦	D	4	中野 琴未 ③	○	5	—	7	○	3	田中 睦海 ③	2	D	3	秋田 桃花 ③	○	1	—	6	○	3	寺川 綾乃 ②
		5	加悦 ひなの ②						4	光延 明莉 ③	回戦	4	河田 紗季 ③						○	4	大段 菜摘 ②
3回戦	S1	1	見野 智優 ③	○	6	—	3	1	五百蔵 華奈 ③	4	S1	1	今岡 千春 ③	○	4	—	6	○	1	河野 仁美 ②	
試合	S2	3	永木 真耶 ③	○	6	—	1	2	平山 真衣 ③	試合	S2	5	吉田 百恵 ③	○	0	—	6	○	2	清瀧 愛海 ②	
No.	2005	17	基町	3	—	0	20	高陽東	No.	2006	21	広島観音	0	—	2	24	広島国薬寺				
2回戦	D	4	石尾 文 ②	○	6	—	2	2	甲村 二菜 ③	2	D	1	市川 桃子 ③	○	0	—	6	○	2	三戸 萌果 ③	
		5	小林 彩乃 ③					3	田口 楓華 ③	回戦	4	大林 優佳里 ③						○	5	後藤 香花 ③	
5回戦	S1	1	若栗 三菜 ②	○	6	—	0	1	塚 優海 ②	6	S1	2	梶本 凜 ③	○	2	—	6	○	1	谷岡 くるみ ③	
試合	S2	2	原口 果子 ③	○	6	—	1	4	小椋 月歌 ③	試合	S2	3	西 美有 ③	○	5	—	1	○	3	金澤 夏歩 ③	
No.	2007	25	広	0	—	3	28	広島中等教育	No.	2008	30	沼田	0	—	3	32	広陵				
2回戦	D	3	道本 玲美 ③	○	0	—	6	○	3	大下 永歌 ③	2	D	3	山本 和楓 ③	○	3	—	6	○	3	藤井 愛弓 ③
		4	西本 琴 ②						4	中川 乃亜 ②	回戦	5	渡辺 鈴乃 ③						○	5	枅本 花佳 ②
7回戦	S1	1	小島 優 ③	○	1	—	6	○	1	濱本 那菜 ②	8	S1	1	高永 なつみ ③	○	0	—	6	○	1	牧 由真菜 ③
試合	S2	2	川原 瑠希 ③	○	2	—	6	○	2	渡邊 紗梨 ②	試合	S2	2	中村 真菜 ③	○	0	—	6	○	2	服部 紗希 ③
No.	2009	33	福山葦陽	3	—	0	35	海田	No.	2010	37	福山誠之館	3	—	0	40	五日市				
2回戦	D	2	関口 佳由 ③	○	6	—	2	2	清水 結彩 ③	2	D	1	水津 芽依佳 ③	○	6	—	2	○	2	米村 みやび ③	
		5	伊藤 若菜 ③					3	西岡 怜奈 ③	回戦	2	中村 ひな ②						○	3	江崎 梨乃 ③	
9回戦	S1	1	松井 志乃 ③	○	6	—	0	1	原田 杏実 ③	10	S1	3	津田 和 ③	○	6	—	4	○	1	楠瀬 未空 ②	
試合	S2	4	小林 愛莉 ②	○	6	—	2	4	折出 陽菜 ③	試合	S2	4	山本 緋菜 ③	○	6	—	1	○	4	有江 陽璃 ②	
No.	2011	41	舟入	2	—	1	44	鞆園北	No.	2012	45	近大附属広島(東広島校)	0	—	3	48	広島なぞさ				
2回戦	D	2	大村 星 ③	○	3	—	6	○	1	小池 結菜 ③	2	D	3	保手濱 茜里 ③	○	1	—	6	○	3	古本 理子 ③
		4	井上 めい ③						3	近藤 愛莉 ③	回戦	4	岡村 真愛 ③						○	4	岸田 実子 ③
11回戦	S1	1	沖 萌亜 ③	○	6	—	3	2	藤田 かな ③	12	S1	1	佐々木 瑞彩美 ②	○	1	—	6	○	1	古谷 奏波 ②	
試合	S2	3	久保田 和 ③	○	7	—	5	5	吉永 遥佳 ③	試合	S2	2	酒井 彩花里 ③	○	0	—	6	○	2	松井 江美里 ③	
No.	2013	49	安古市	2	—	1	52	盈進	No.	2014	53	市立広島商業	1	—	2	56	呉商業				
2回戦	D	3	三名田 春香 ③	○	4	—	6	○	4	吉岡 愛海 ②	2	D	2	中川 那々花 ③	○	6	—	2	○	3	伊藤 愛海 ③
		5	杉原 愛花 ③						5	野島 愛生 ②	回戦	3	清水 彩花 ③						○	4	岩崎 由依 ②
13回戦	S1	1	中島 愛梨 ②	○	6	—	0	1	安田 知花 ③	14	S1	1	北受 蒼依 ③	○	3	—	6	○	1	玉川 奈実 ③	
試合	S2	2	岡本 梨沙 ③	○	6	—	2	2	小川 瑠文 ③	試合	S2	4	足立 夕菜 ③	○	2	—	6	○	2	土井 紫音 ③	
No.	2015	57	安芸府中	0	—	3	60	福山明王台	No.	2016	62	広島井口	0	—	3	64	美鈴が丘				
2回戦	D	3	浮穴 和華 ①	○	1	—	6	○	3	宗政 百華 ③	2	D	2	葛籠 日菜 ③	○	0	—	6	○	2	白神 佳菜 ③
		4	児玉 彩香 ①						4	門田 千友紀 ③	回戦	3	上野 優梨 ③						○	4	河野 ちはる ③
15回戦	S1	1	橋本 菜央 ③	○	2	—	6	○	1	次次 美咲 ③	16	S1	1	森次 杏子 ③	○	1	—	6	○	1	中島 亜希子 ③
試合	S2	2	時重 咲良 ②	○	1	—	6	○	2	山本 桃子 ③	試合	S2	5	二川 乃映 ③	○	1	—	6	○	3	築城 サヤ ②

3回戦

No. 3001		1	山陽女学園	2	—	0	5	広島皆実	No. 3002		9	比治山女子	0	—	2	16	安田女子			
3 回戦	D	3	和田 夏帆 ①	○	6	—	0	1	徐 百満 ③	3 回戦	D	1	見野 智優 ③	○	4	—	6	3	寺川 綾乃 ②	
		4	河野 由衣 ①	○	6	—	0	2	川又 芽依 ③			○	3	—	6	4	大段 菜摘 ②			
		S1	1	丸古 陽女 ②	○	6	—	0	3			田村 菜々美 ③	2 試合	S1	4	中野 琴未 ③	○	3	—	6
S2	2	上野 京香 ①	○	1	—	0	4	千柄 茉奈江 ③	S2	5	加悦 ひなの ②	○			—	—	—	2	清瀧 愛海 ②	
No. 3003		17	基町	2	—	0	24	広島国泰寺	No. 3004		28	広島中等教育	1	—	2	32	広陵			
3 回戦	D	4	石尾 文 ②	○	5	—	4	1	谷岡 くるみ ③	3 回戦	D	3	大下 永歌 ③	○	6	—	2	4	中富 千尋 ③	
		5	小林 彩乃 ③	○	6	—	0	2	三戸 萌果 ③			○	4	—	6	○	5	栢本 花佳 ②		
		S1	1	若栗 三葉 ②	○	6	—	0	3			金澤 夏歩 ③	4 試合	S1	1	濱本 那菜 ②	○	2	—	6
S2	2	原口 果子 ③	○	6	—	0	5	後藤 香花 ③	S2	2	渡邊 紗梨 ②	○			1	—	6	○	2	服部 紗希 ③
No. 3005		33	福山葦陽	2	—	0	37	福山誠之館	No. 3006		41	舟入	1	—	2	48	広島なぎさ			
3 回戦	D	3	藤井 優衣 ③	○	6	—	1	1	水津 芽依佳 ③	3 回戦	D	1	沖 萌亜 ③	○	6	—	2	3	古本 理子 ③	
		5	伊藤 若菜 ③	○	6	—	0	2	中村 ひな ③			○	5	—	6	○	5	惠南 円 ③		
		S1	1	松井 志乃 ③	○	6	—	0	3			津田 和 ③	6 試合	S1	2	大村 星 ③	○	0	—	6
S2	4	小林 愛莉 ②	○	3	—	3	5	中山 裕加 ③	S2	3	久保田 和 ③	○			1	—	6	○	2	松井 江美里 ③
No. 3007		49	安古市	1	—	2	56	呉商業	No. 3008		60	福山明王台	0	—	2	64	美鈴が丘			
3 回戦	D	3	三名田 春香 ③	○	4	—	6	3	伊藤 愛海 ③	3 回戦	D	3	宗政 百華 ③	○	0	—	6	○	2	白神 佳菜 ③
		4	中川 さくら ③	○	6	—	1	4	岩崎 由依 ②			○	5	—	6	○	4	河野 ちはる ③		
		S1	1	中島 愛梨 ②	○	6	—	1	1			玉川 奈実 ③	8 試合	S1	1	矢次 美咲 ③	○	0	—	6
S2	2	岡本 梨沙 ③	○	6	7	—	7	2	土井 紫音 ③	S2	4	門田 千友紀 ③			○	3	—	3	○	3

4回戦(準々決勝)

No. 4001		1	山陽女学園	3	—	0	16	安田女子	No. 4002		17	基町	0	—	2	32	広陵				
4 回戦	D	3	和田 夏帆 ①	○	7	—	5	3	寺川 綾乃 ②	4 回戦	D	2	原口 果子 ③	○	3	—	6	○	3	藤井 愛弓 ③	
		4	河野 由衣 ①	○	6	—	1	4	大段 菜摘 ②			○	5	—	4	○	5	栢本 花佳 ②			
		S1	1	丸古 陽女 ②	○	6	—	2	1			河野 仁美 ②	2 試合	S1	1	若栗 三葉 ②	○	2	—	4	○
S2	2	上野 京香 ①	○	6	—	2	2	清瀧 愛海 ②	S2	3	佐藤 真帆 ②	○			0	—	6	○	2	服部 紗希 ③	
No. 4003		33	福山葦陽	2	—	0	48	広島なぎさ	No. 4004		56	呉商業	0	—	2	64	美鈴が丘				
4 回戦	D	3	藤井 優衣 ③	○	6	—	3	3	古本 理子 ③	4 回戦	D	1	玉川 奈実 ③	○	0	RET	—	2	○	2	白神 佳菜 ③
		5	伊藤 若菜 ③	○	6	—	2	4	岸田 実子 ③			○	2	—	6	○	4	河野 ちはる ③			
		S1	1	松井 志乃 ③	○	6	—	2	1			古谷 奏波 ②	4 試合	S1	3	伊藤 愛海 ③	○	0	—	6	○
S2	4	小林 愛莉 ②	○	—	—	—	2	松井 江美里 ③	S2	4	岩崎 由依 ②	○			0	—	4	○	3	築城 サヤ ②	

5回戦(準決勝)

No. 5001		1	山陽女学園	2	—	0	32	広陵	No. 5002		33	福山葦陽	0	—	2	64	美鈴が丘			
5 回戦	D	3	和田 夏帆 ①	○	6	—	0	3	藤井 愛弓 ③	5 回戦	D	3	藤井 優衣 ③	○	4	—	6	○	3	築城 サヤ ②
		4	河野 由衣 ①	○	6	—	2	5	栢本 花佳 ②			○	5	—	7	○	4	河野 ちはる ③		
		S1	1	丸古 陽女 ②	○	6	—	2	1			牧 由貴菜 ③	2 試合	S1	1	松井 志乃 ③	○	5	—	7
S2	2	上野 京香 ①	○	—	—	—	2	服部 紗希 ③	S2	4	小林 愛莉 ②	○			—	—	—	○	2	白神 佳菜 ③

6回戦(決勝)

No. 6001		1	山陽女学園	2	—	0	64	美鈴が丘	
6 回戦	D	3	和田 夏帆 ①	○	5	—	6	2	白神 佳菜 ③
		4	河野 由衣 ①	○	8	—	2	4	河野 ちはる ③
		S1	1	丸古 陽女 ②	○	8	—	2	1
1 試合	S2	2	上野 京香 ①	○	8	—	2	3	築城 サヤ ②

5・6位決定戦

No. 7001		16	安田女子	2	—	1	17	基町	No. 7002		48	広島なぎさ	2	—	0	56	呉商業		
5・6位 決定戦	D	3	寺川 綾乃 ②	○	6	—	1	4	石尾 文 ②	5・6位 決定戦	D	3	古本 理子 ③	○	6	—	2	3	伊藤 愛海 ③
		4	大段 菜摘 ②	○	3	—	6	5	小林 彩乃 ③			○	5	—	1	○	4	岩崎 由依 ②	
		S1	1	河野 仁美 ②	○	3	—	6	1			若栗 三葉 ②	2 試合	S1	1	古谷 奏波 ②	○	6	—
S2	2	清瀧 愛海 ②	○	6	—	1	2	原口 果子 ③	S2	2	松井 江美里 ③	○			0	—	1	○	2

7位決定戦

No. 8001		17	基町	2	—	0	56	呉商業	
7位 決定戦	D	4	石尾 文 ②	○	6	—	3	3	伊藤 愛海 ③
		5	小林 彩乃 ③	○	6	—	0	4	岩崎 由依 ②
		S1	1	若栗 三葉 ②	○	6	—	0	1
1 試合	S2	2	原口 果子 ③	○	5	—	1	2	土井 紫音 ③